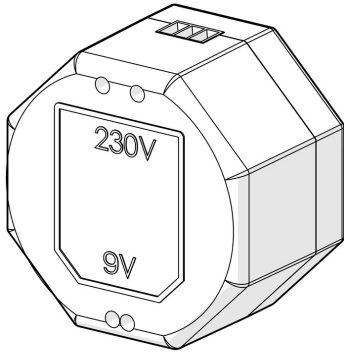


EAN: 6414150103025
static.hansa.com/290007



- Zubehör, Gesundheit & Pflege, öffentliche & halböffentliche Bereiche
- Inklusive Netzteil



Technische Daten

Elektronische Eigenschaften

Elektrischer Anschluss	230 VAC
Stromausgabe	1.3 A
Anzahl angeschlossener Geräte	5

Vorschriften

EU Directive	CE Low Voltage Directive 2014/35/EU, EMC Directive 2014/30/EU, RoHS Directive 2011/65/EU
EN Standard	ETSI EN 301 489-1 V1.9.2, ETSI EN 300 328 v2.2.2, EN 61000-6-1:2007, EN 61000-6-3:2007+A1:2011+AC:2012, EN 60335-1:2012+A11+A13+A14+A2+A15:2021, Part 19.11.4
Schutzklasse	IP 20

Zulassungen und Deklarationen

Konformitätserklärung	LVD
-----------------------	-----