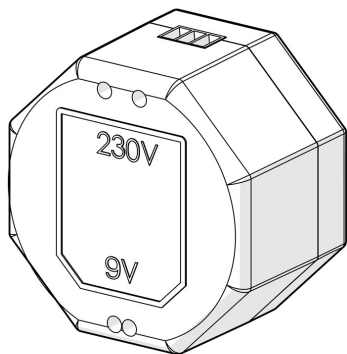


EAN: 6414150103025
static.hansa.com/290007



- Příslušenství, Zdraví a péče, Veřejné a poloveřejné
- Zdroj napájení



Technické údaje

Elektronické vlastnosti

Napájecí napětí	230 VAC
Výstupní proud	1.3 A
Počet připojených přístrojů	5

Předpisy

EU Directive	C € Low Voltage Directive 2014/35/EU , EMC Directive 2014/30/EU , RoHS Directive 2011/65/EU
Norma EN	ETSI EN 301 489-1 V1.9.2 , ETSI EN 300 328 v2.2.2 , EN 61000-6-1:2007 , EN 61000-6-3:2007+A1:2011+AC:2012 , EN 60335-1:2012+A11+A13+A14+A2+A15:2021, Part 19.11.4
Třída ochrany	IP 20

Schválení a Prohlášení

Prohlášení o shodě	LVD
--------------------	-----