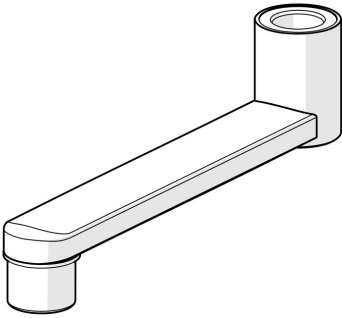


EAN: 6414150100680
static.hansa.com/290003



- Santé & soins, Equipement auxiliaire
- Chrome
- Bec pivotant, Bec coulé



Caractéristiques techniques

Caractéristiques techniques

Saillie	150 mm
Matériau	brass

Pièces de rechange

SP290016

	Nom	Code
01	Aérateur, M22x1 STD PL HC A Laminar	1003610V

