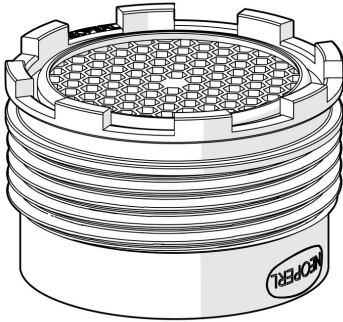


EAN: 6414150098307
static.hansa.com/1003508V

- Onderdelen
- CACHÉ® mousseur geïntegreerd in kraanhuis, PCA® mousseur voor een drakonafhankelijke doorstroom
- Buitendraad



Technische gegevens

Doorstromingseigenschappen

Doorstroomhoeveelheid bij 3 bar (met debietregelaar) **3.8 l/min**

Technische eigenschappen

Aansluitmaat **M18.5x1**
Materiaal **Composite**

