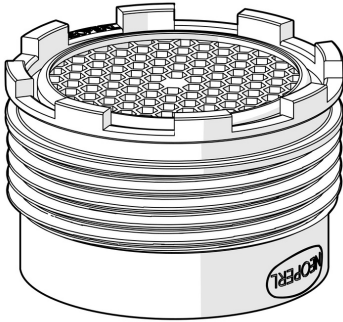


EAN: 6414150098307
static.hansa.com/1003508V

- Ricambi
- Rompigetto integrato, PCA® portata costante indipendentemente dalle variazioni di pressione
- Filettatura esterna



Dati tecnici

Caratteristiche flusso

Portata 3 bar (con limitatore di flusso)

3.8 l/min

Caratteristiche tecniche

Misura della connessione

M18.5x1

Materiale

Composite

