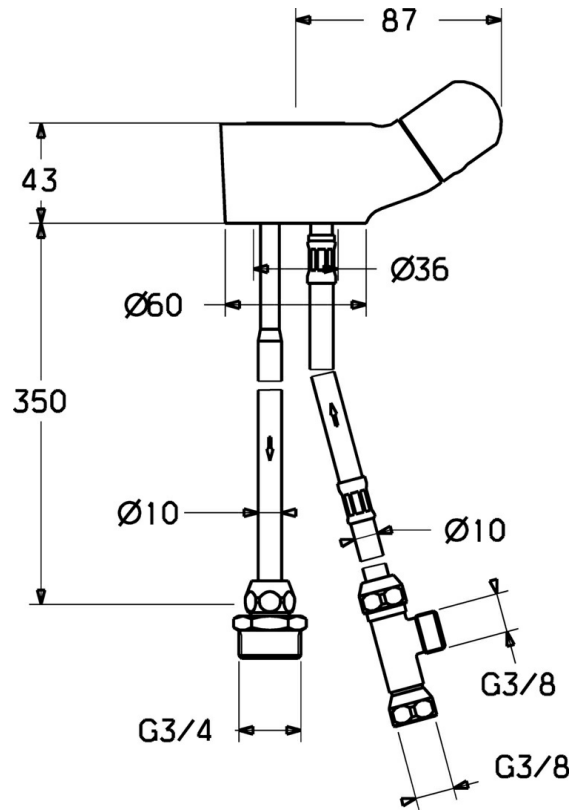
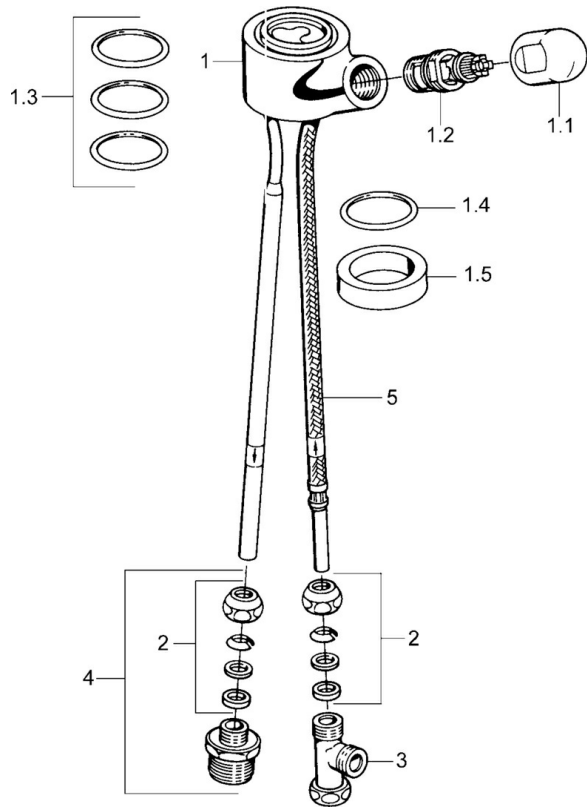


- Equipement auxiliaire
- Rouge



Caractéristiques techniques

Pièces de rechange



SP09870101

	Nom	Code
1.1	Levier	59910370
1.2	Tête, G1/2	59905114
1.3	Joint, d 45x2.5	59911151
1.4	Joint, d 38x3.5	59910236
2	Nipple Arrêté	59910377
3	T-connector Arrêté	59910798
4	Connector nipple, G3/4xG3/8 Arrêté	59910940
5	Tuyau Arrêté	59910939