

EAN: 4015474662445  
[static.hansa.com/09849101](https://static.hansa.com/09849101)



- Baignoire et douche
- Monocommande, Kit de finition
- Montage mural encastré
- Chrome
- Levier monocommande, Levier avec symbole C+F
- Rosace soft edge

## Caractéristiques techniques

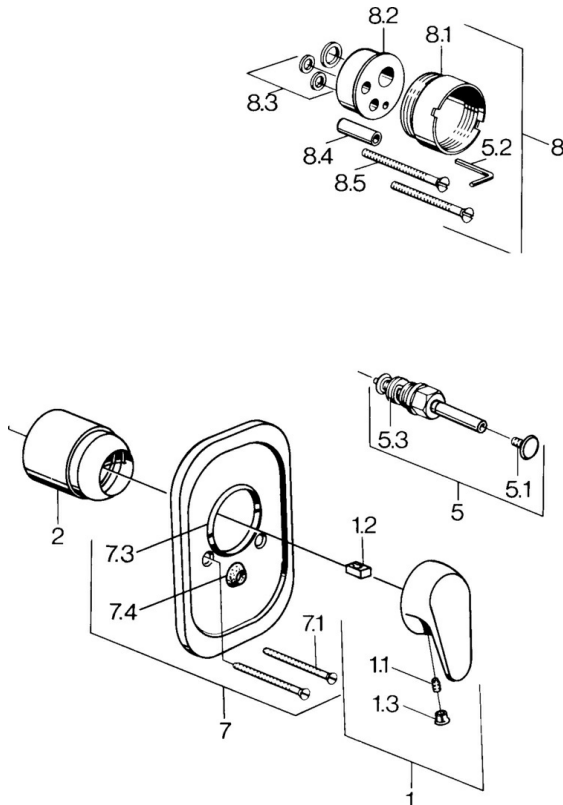
### Caractéristiques techniques

Alimentation en eau chaude **max. +80°C**  
 Pression de service **0.5-10 bar**

### Règlementations

Norme EN **EN 817**

## Pièces de rechange



### SP09849101

	Nom	Code
1	Levier, (-2007) Arrêté	59909881
1.2	Kit de joints pour bec	59904778
1.3	Bouchon cache trou, hot/cold	59906705
2	Chape	59911172
5	Inverseur	59910900
5.1	Bouton brousse	59904828
5.3	Set de fixation pour bec	59904791
7.1	Vis, M5x65	59904847
7.4	Chape crantée	59904846