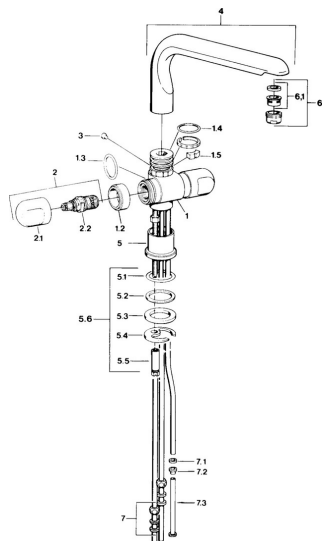


EAN: 4015474606159
static.hansa.com/0978110586



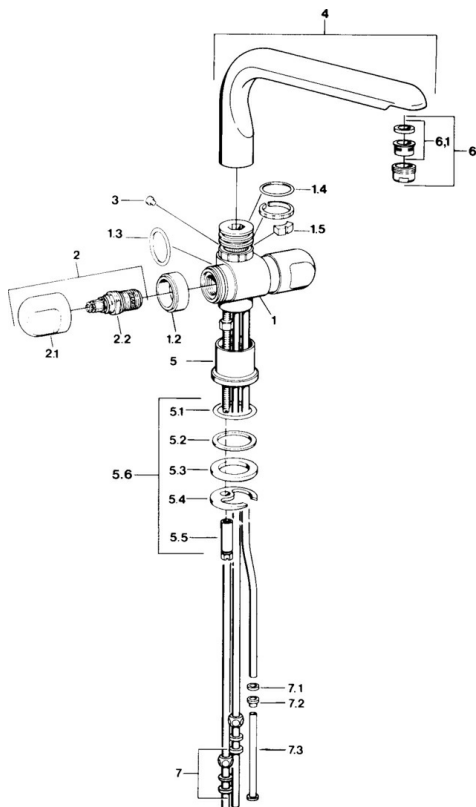
- Kuchyňě
- Dvě ovládací páky
- Stojánková

Technické údaje

Technické vlastnosti

Zdroj teplé vody	max. +80°C
Pracovní tlak	0.5-10 bar
Materiál	Mosaz

Náhradní díly



SP09781105

	Název	Kód
1.2	Dekorativní kroužek Ukončeno	59910797
1.4	O-kroužek, 32x2.5 Ukončeno	59910233
1.5	Omezovač Ukončeno	59910534
2.1	Ovládací páka Ukončeno	59910211
2.1	Ovladač regulátoru teploty Ukončeno	59910210
2.2	Vršek, G1/2	59905114
3	Upevňovací šroub, M4 Ukončeno	59910234
5.1	O-kroužek, d 38x3.5	59910236
5.2	Těsnění, 48x33.5x2	59902283
5.3	Kroužek	59904893
5.4	Upevňovací deska	59904765
5.5	Šroub, M8x1, SW13	59904766
5.6	Upevňovací set	59910749
6	Aerator, M24x1 A, low pressure	59902692
6	Aerator, M24x1 Bílá	59905527
6.1	Aerator, M22/24, ND	59901553
7	Montáž matice	59904969
7.1	Těsnící sada, 14.9x8.5x1	59902352
7.2	Těsnící sada, 10x8	59902272
7.3	Hadice	59902151