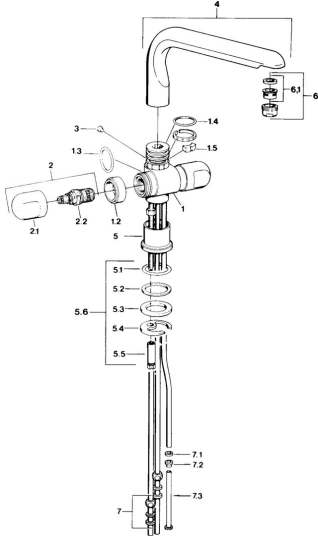


EAN: 4015474643499
static.hansa.com/0978110582



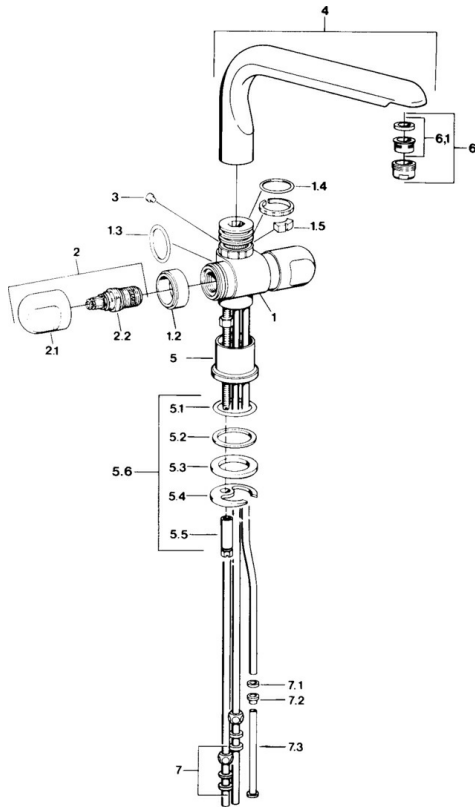
- Cucina
- A due maniglie
- Montaggio d'appoggio
- Bianco

Dati tecnici

Caratteristiche tecniche

| | |
|--------------------------|-------------------|
| Fornitura di acqua calda | max. +80°C |
| Pressione di esercizio | 0.5-10 bar |
| Materiale | Ottone |

Parti di ricambio



SP09781105

| | Nome | Codice |
|-----|---|----------|
| 1.2 | Anello decorativo Cromo Fuori produzione | 59910797 |
| 1.4 | O-ring, 32x2.5 Fuori produzione | 59910233 |
| 1.5 | Pezzi di bloccaggio Fuori produzione | 59910534 |
| 2.1 | Maniglia Cromo Fuori produzione | 59910211 |
| 2.1 | Maniglia per regolazione della temperatura Cromo Fuori produzione | 59910210 |
| 2.2 | Vitone, G1/2 | 59905114 |
| 3 | Bullone di fissaggio, M4 Fuori produzione | 59910234 |
| 5.1 | O-ring, d 38x3.5 | 59910236 |
| 5.2 | Giunto, 48x33.5x2 | 59902283 |
| 5.3 | Anello glassato | 59904893 |
| 5.4 | Fixing plate | 59904765 |
| 5.5 | Screw, M8x1, SW13 | 59904766 |
| 5.6 | Set di fissaggio | 59910749 |
| 6 | Aereatore, M24x1 A, low pressure Cromo | 59902692 |
| 6 | Aereatore, M24x1 Bianco | 59905527 |
| 6.1 | Aereatore, M22/24, ND | 59901553 |
| 7 | Raccordo dado | 59904969 |
| 7.1 | Kit di guarnizione, 14.9x8.5x1 | 59902352 |
| 7.2 | Kit di guarnizione, 10x8 | 59902272 |
| 7.3 | Tubo flessibile | 59902151 |