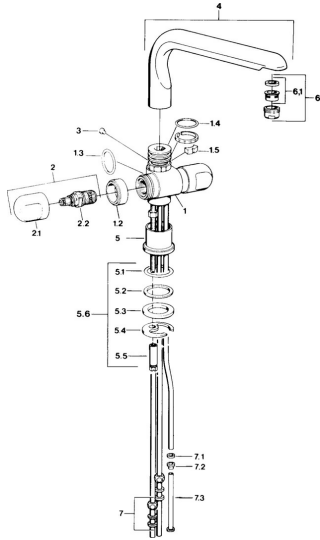


EAN: 4015474606500
static.hansa.com/0978110569



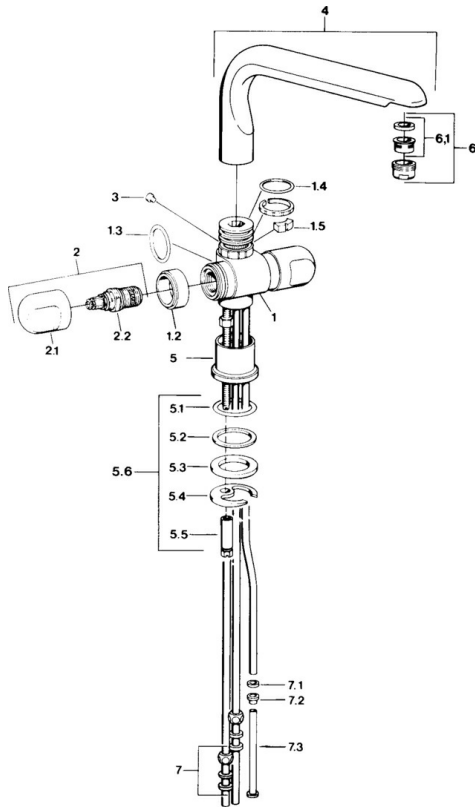
- Kuchyňa
- Dve ovládacie páky
- Stojanková

Technické údaje

Technické vlastnosti

Dodávka teplej vody	max. +80°C
Pracovný tlak	0.5-10 bar
Materiál	Mosadz

Náhradné diely



SP09781105

	Názov	Kód
1.2	Dekoratívne krúžok Ukončené	59910797
1.4	O-krúžok, 32x2.5 Ukončené	59910233
1.5	Obmedzovač Ukončené	59910534
2.1	Rukoväť Ukončené	59910211
2.1	Rukoväť regulátora teploty Ukončené	59910210
2.2	Sedlo, G1/2	59905114
3	Upevňovacia skrutka, M4 Ukončené	59910234
5.1	O-krúžok, d 38x3.5	59910236
5.2	Tesnenie, 48x33.5x2	59902283
5.3	Trečí krúžok	59904893
5.4		59904765
5.5	Skrutka, M8x1, SW13	59904766
5.6	Upevňovací set	59910749
6	Aerator, M24x1 A, low pressure	59902692
6	Aerator, M24x1 Biela	59905527
6.1	Aerator, M22/24, ND	59901553
7	Montáž matice	59904969
7.1	Tesnenie sada, 14.9x8.5x1	59902352
7.2	Tesnenie sada, 10x8	59902272
7.3	Pripájacie hadičky	59902151