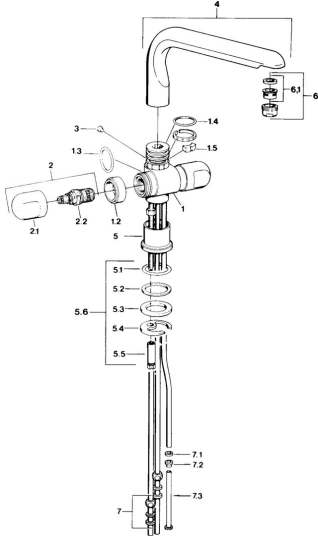


EAN: 4015474606500
static.hansa.com/0978110569



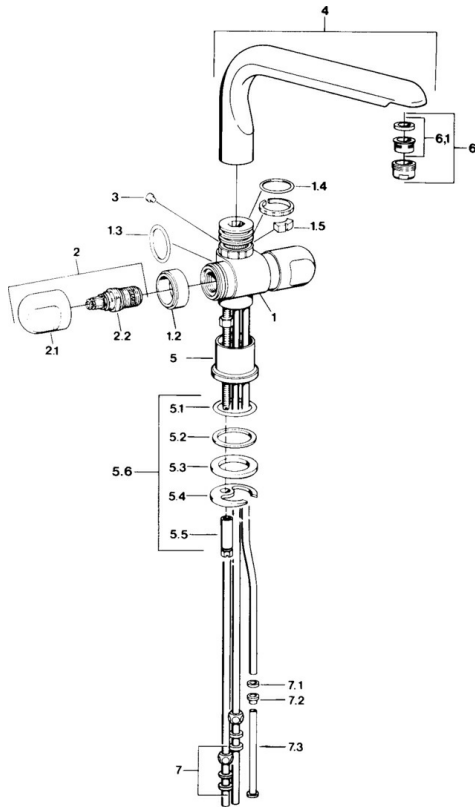
- Küche
- Zweigriff
- Standmontage

Technische Daten

Technische Eigenschaften

Warmwasserversorgung	max. +80°C
Arbeitsdruck	0.5-10 bar
Werkstoff	Messing

Ersatzteile



SP09781105

	Name	Art.-Nr.
1.2	Zierring Ausgelaufen	59910797
1.4	O-Ring, 32x2.5 Ausgelaufen	59910233
1.5	Begrenzer Ausgelaufen	59910534
2.1	Griff Ausgelaufen	59910211
2.1	Temperatureinstellgriff Ausgelaufen	59910210
2.2	Oberteil, G1/2	59905114
3	Befestigungsbolzen, M4 Ausgelaufen	59910234
5.1	O-Ring, d 38x3.5	59910236
5.2	Dichtung, 48x33.5x2	59902283
5.3	Gleitring	59904893
5.4	Befestigungsplatte	59904765
5.5	Schraube, M8x1, SW13	59904766
5.6	Befestigungssatz	59910749
6	Luftsprudler, M24x1 A, low pressure	59902692
6	Luftsprudler, M24x1 Weiss	59905527
6.1	Luftsprudler, M22/24, ND	59901553
7	Überwurfmutter	59904969
7.1	Dichtungskit, 14.9x8.5x1	59902352
7.2	Dichtungskit, 10x8	59902272
7.3	Schlauch	59902151