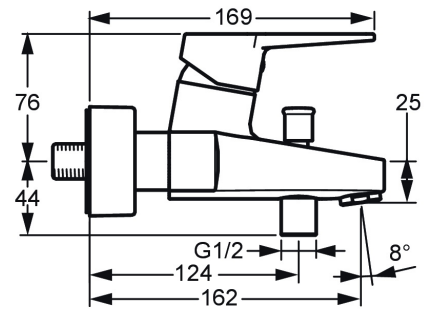
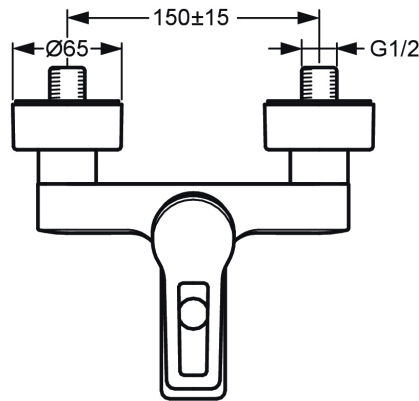
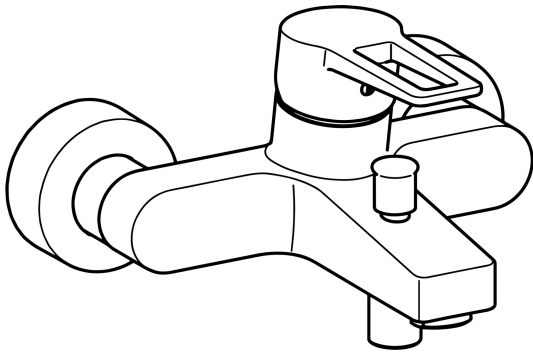


EAN: 4015474259843
static.hansa.com/09742185



- Vasca & doccia
- Monocomando
- Montaggio a parete
- Cromo
- Bocca fissa
- Leva/Manopola monocomando, Leva ad archetto, Leva con simbolo F+C
- Deviatore pull, Riposizionamento automatico
- Limitatore di temperatura, Limitatore di temperatura regolabile
- Valvola/e di non ritorno, Cartuccia a dischi ceramici ϕ 35mm
- Raccordi a S eccentrici, Placca/Placche, Silenziatore
- Ottone DZR
- sicurezza incorporata anti-riflusso per uso domestico (ai sensi DIN EN 1717)



Dati tecnici

Caratteristiche flusso

Portata 3 bar	20.4 / 19.2 l/min
Perdita di pressione con portata (0,3 l/s)	2.5 bar

Caratteristiche tecniche

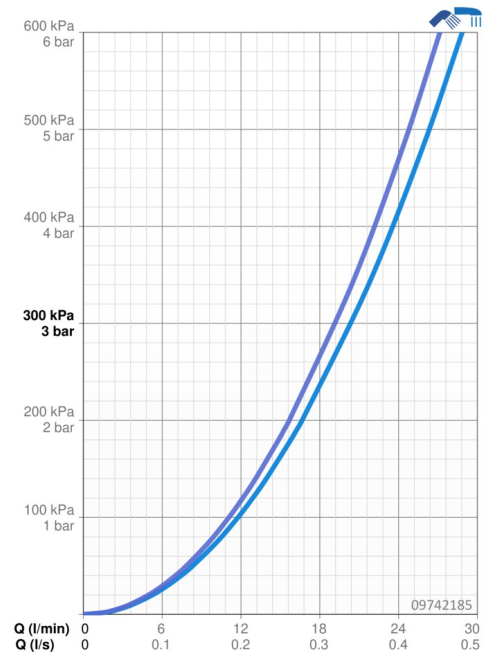
Misura DN (dimensione nominale)	DN15
Fornitura di acqua calda	max. +90°C
Pressione di esercizio	0.5-10 bar
Misura della connessione	G3/4
Profondità di installazione	150 ± 15 mm
Projection	162 mm
Backflow prevention (EN1717)	EB
Materiale	Ottone

Norme

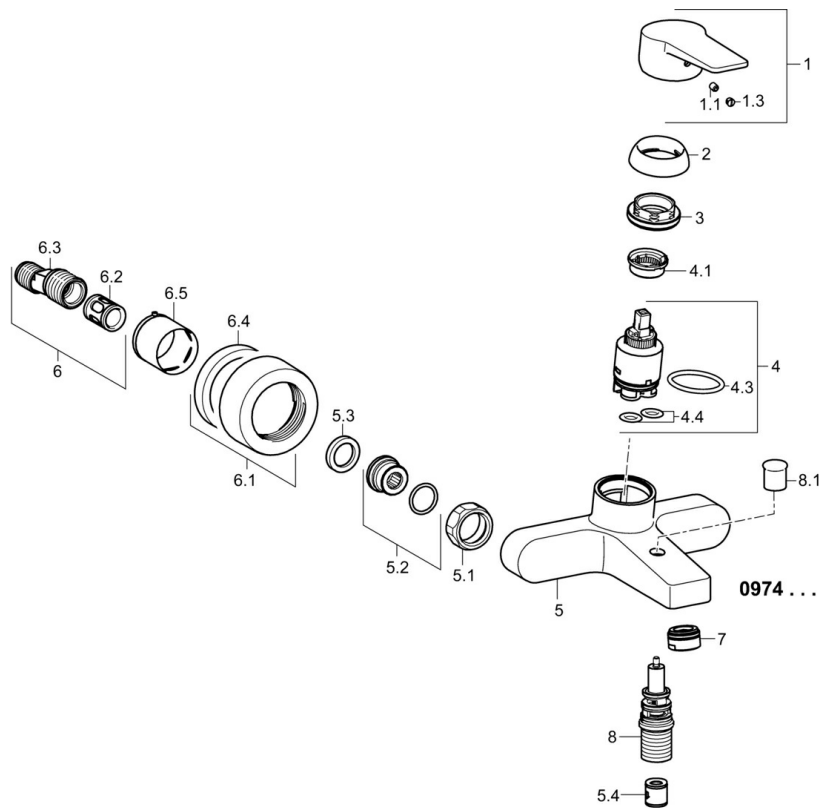
Standard EN	EN 817
Classe di rumorosità	I (ISO 3822)

Certificati/Dichiarazioni

KIWA	K6116/08
Dichiarazione di conformità	DoC



Parti di ricambio



SP09742183

	Nome	Codice
1	Leva Cromo	59913910
1	Leva Cromo	59913911
1.1	Screw, M5x8, SW2.5	59904755
1.3	Tappo Grigio	59912112
2	Cappuccio, 33x3 mm Cromo	59912504
3	Dado di fissaggio, M40x1	1003409V
4	Cartuccia, 3.5 Eco	59912324
4	Cartuccia, 3.5 Classic	59913075
4.1	Temperature adjustment limiter	59912325
4.3	O-ring, d 28.24x2.62 Fuori produzione	59912590
4.4	O-ring, d 10.10x1.60 Fuori produzione	59905072
5.1	Dado di collegamento, G3/4, AF30	59902230
5.2	Accessione	59913400
5.3	Anello di tenuta, 23.9x15.2x2	59902689
5.4	Valvola antiriflusso	59905714
6.1	Piastra Cromo	59913432
6.2	Silenziatore	59904792
6.3	Connettore eccentrico, G3/4xG1/2, DN15	59910254
6.5	Rosetta Cromo	59912651
7	Aereatore, M24x1 C Cromo	59913401
8	Deviatore	59912706
8.1	Bottone di deviatore Cromo	59912801
N.I.	Chiave, SW30/34	59912108