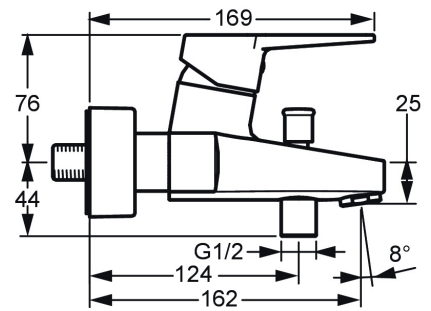
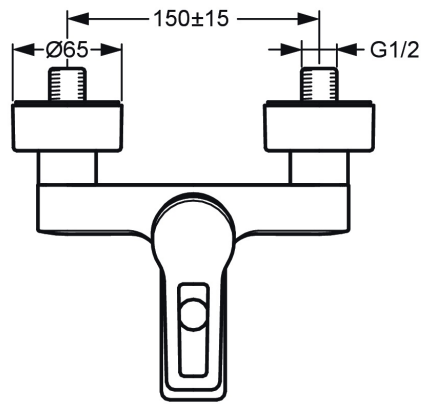
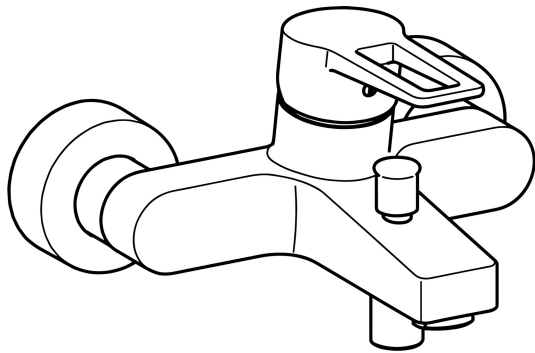


EAN: 4015474259843
static.hansa.com/09742185



- Wanne & Dusche
- Einhebelmischer
- Wandmontage
- Chrom
- Feststehender Auslauf
- Einhandbedienhebel/Griff, Bügelhebel, Hebel mit W+K-Kennzeichnung
- Zugumsteller, Automatische Rückstellung
- Temperaturbegrenzer, Heißwassersperre einstellbar (im Lieferumfang enthalten)
- Rückflussverhinderer, \varnothing 3.5 classic Steuerpatrone mit keramischen Dichtscheiben zur Wassermengen- und Temperatureinstellung
- S-Anschlüsse, Abdeckung(en), Schalldämpfer
- Armaturenkörper aus entzinkungsbeständigem Messing (DZR)
- Eigensicher gegen Rückfließen im häuslichen Gebrauch (nach DIN EN 1717)



Technische Daten

Durchflusseigenschaften

| | |
|---|--------------------------|
| Durchfluss bei 3 bar | 20.4 / 19.2 l/min |
| Druckverlust bei einem Durchfluss von 0,3 l/s | 2.5 bar |

Technische Eigenschaften

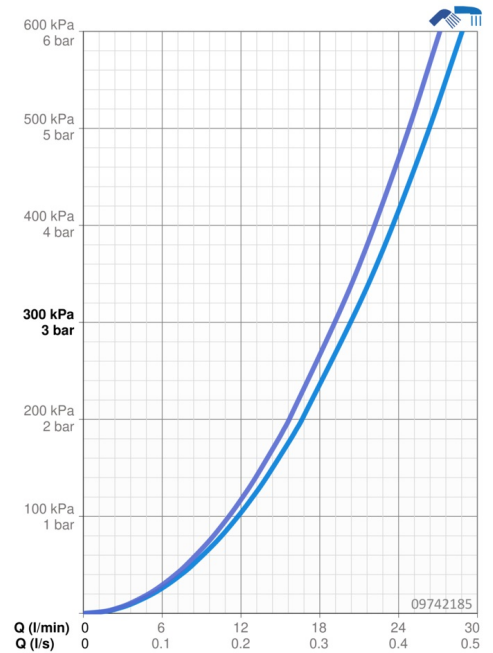
| | |
|--------------------------------|--------------------|
| DN-Größe (Nennmaß) | DN15 |
| Warmwasserversorgung | max. +90°C |
| Arbeitsdruck | 0.5-10 bar |
| Anschlussgröße | G3/4 |
| Installationsabstand | 150 ± 15 mm |
| Ausladung | 162 mm |
| Sicherungseinrichtung (EN1717) | EB |
| Werkstoff | Messing |

Vorschriften

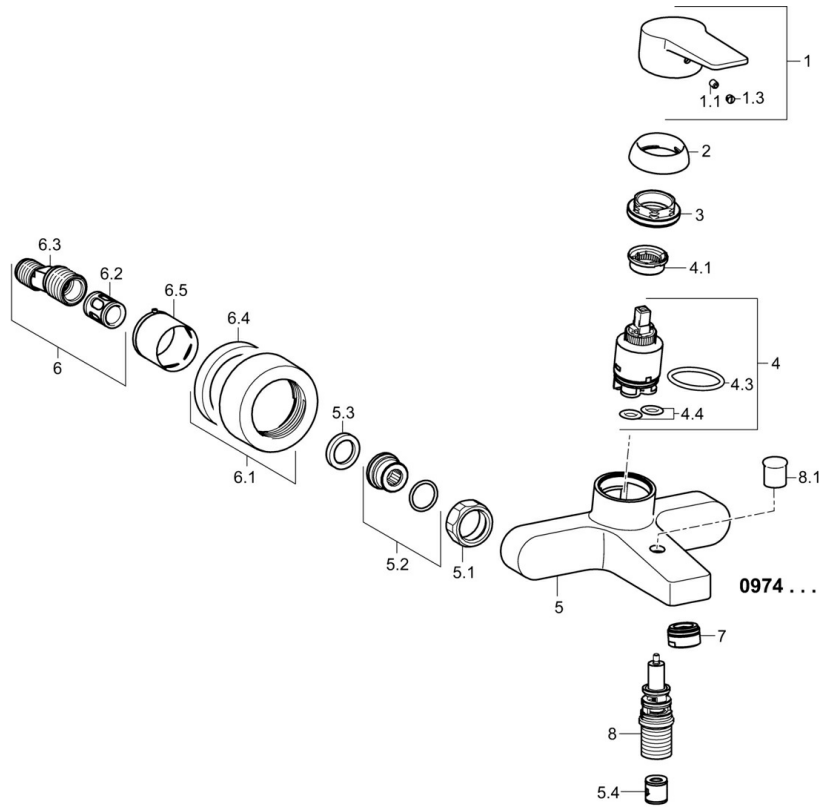
| | |
|----------------|---------------------|
| EN Standard | EN 817 |
| Geräuschklasse | I (ISO 3822) |

Zulassungen und Deklarationen

| | |
|-----------------------|-----------------|
| KIWA | K6116/08 |
| Konformitätserklärung | DoC |



Ersatzteile



SP09742183

| | Name | Art.-Nr. |
|------|-------------------------------------|----------|
| 1 | Hebel | 59913910 |
| 1 | Hebel | 59913911 |
| 1.1 | Schraube, M5x8, SW2.5 | 59904755 |
| 1.3 | Dekorkappe Grau | 59912112 |
| 2 | Abdeckkappe, 33x3 mm | 59912504 |
| 3 | Spann-Mutter, M40x1 | 1003409V |
| 4 | Kartusche, 3,5 Eco | 59912324 |
| 4 | Kartusche, 3,5 Classic | 59913075 |
| 4.1 | Temperatur-Anschlagring | 59912325 |
| 4.3 | O-Ring, d 28.24x2.62 Ausgelaufen | 59912590 |
| 4.4 | O-Ring, d 10.10x1.60 Ausgelaufen | 59905072 |
| 5.1 | Anschlussmutter, G3/4, AF30 | 59902230 |
| 5.2 | Verbinder | 59913400 |
| 5.3 | Haltering, 23.9x15.2x2 | 59902689 |
| 5.4 | Rückschlagventil | 59905714 |
| 6.1 | Rosette | 59913432 |
| 6.2 | Schalldämpfer | 59904792 |
| 6.3 | Exzenter-Anschluss, G3/4xG1/2, DN15 | 59910254 |
| 6.5 | Abdeckhülse | 59912651 |
| 7 | Luftsprudler, M24x1 C | 59913401 |
| 8 | Umsteller, automatisch | 59912706 |
| 8.1 | Umstellknopf | 59912801 |
| N.I. | Schlüssel, SW30/34 | 59912108 |