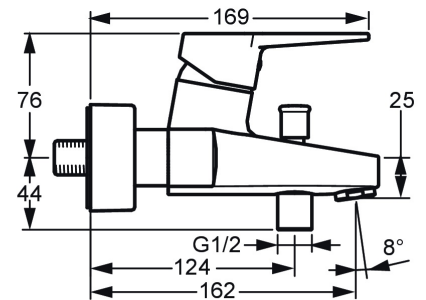
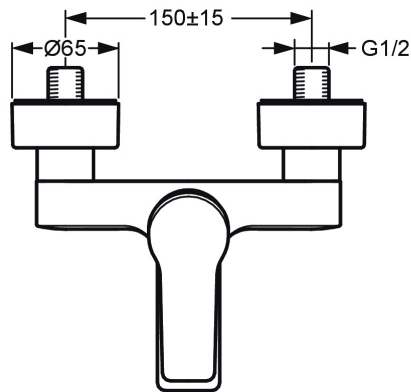
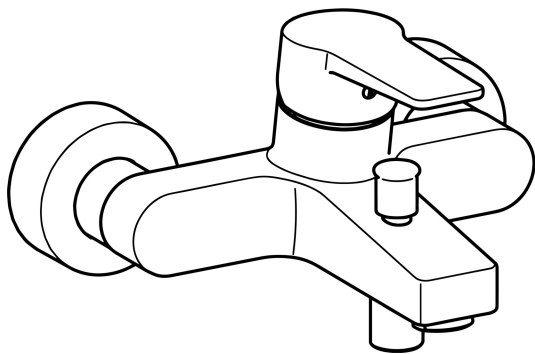


EAN: 4057304014345  
[static.hansa.com/0974218333](http://static.hansa.com/0974218333)



- Vasca & doccia
- Monocomando
- Montaggio a parete
- Nero opaco
- Bocca fissa
- Leva con simbolo F+C, Leva/Manopola monocomando
- Deviatore pull, Riposizionamento automatico
- Limitatore di temperatura, Limitatore di temperatura regolabile
- Valvola/e di non ritorno, Cartuccia a dischi ceramici  $\phi$  35mm
- Raccordi a S eccentrici, Placca/Placche, Silenziatore
- Ottone DZR
- Previene il reflusso nell'uso domestico ( vedi DIN EN 1717)



## Dati tecnici

### Caratteristiche flusso

Portata 3 bar	<b>20.4 / 19.2 l/min</b>
Perdita di pressione con portata (0,3 l/s)	<b>2.5 bar</b>

### Caratteristiche tecniche

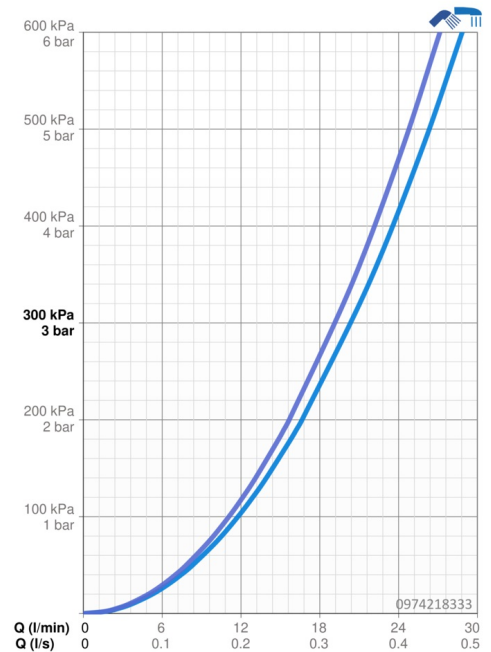
Misura DN (dimensione nominale)	<b>DN15</b>
Fornitura di acqua calda	<b>max. +90°C</b>
Pressione di esercizio	<b>0.5-10 bar</b>
Misura della connessione	<b>G3/4</b>
Profondità di installazione	<b>150 ± 15 mm</b>
Projection	<b>162 mm</b>
Backflow prevention (EN1717)	<b>EB</b>
Materiale	<b>Ottone</b>

### Norme

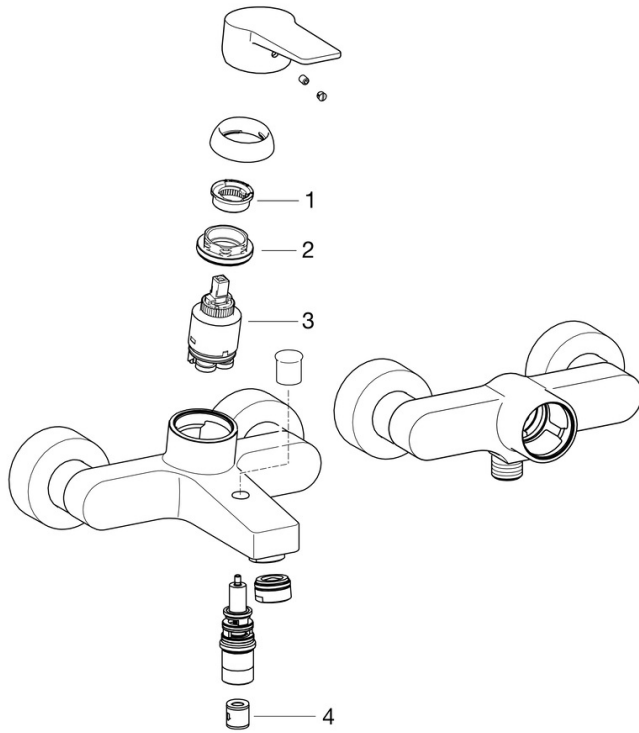
Standard EN	<b>EN 817</b>
Classe di rumorosità	<b>I (ISO 3822)</b>

### Certificati/Dichiarazioni

KIWA	<b>K6116/08</b>
Dichiarazione di conformità	<b>DoC</b>
EPD	<b>S-P-06397</b>



## Parti di ricambio



### SP0974218333

	<b>Nome</b>	<b>Codice</b>
01	Temperature adjustment limiter	59912325
02	Dado di fissaggio, M40x1	1003409V
03	Cartuccia, 3.5 Classic	59913075
04	Valvola antiriflusso	59905714