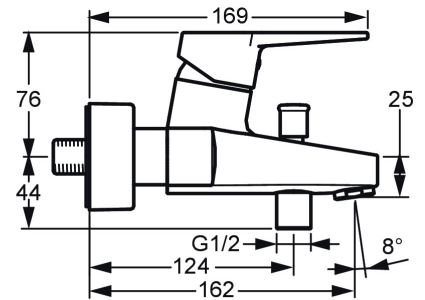
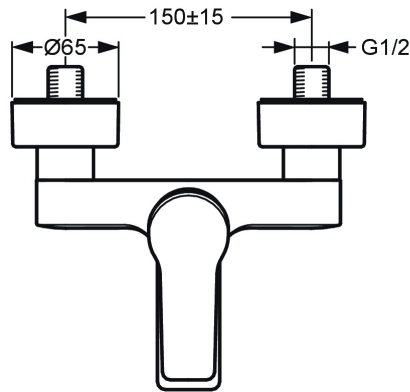
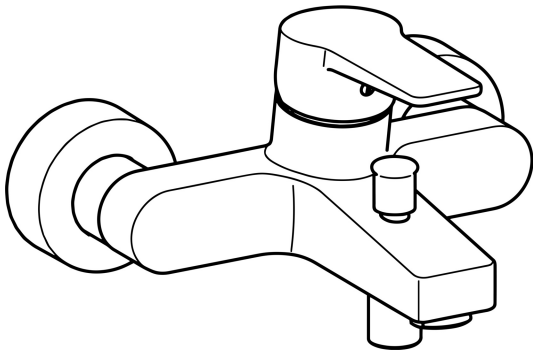


EAN: 4057304014345
static.hansa.com/0974218333



- Baignoire et douche
- Monocommande
- Montage mural
- Mat noir
- Bec fixe
- Levier avec symbole C+F, Levier monocommande
- Inverseur à tirer, Réinitialisation automatique
- Limiteur de température et de débit, Limiteur de température ajustable
- Valve(s) anti-retour, Cartouche céramique de \varnothing 35 mm pour contrôle de température et de débit
- Raccords excentriques, Rosaces de finition, Silencieux
- Corps en laiton DZR
- Protection anti-refoulement intégré pour un usage domestique (selon la norme DIN EN 1717)



Caractéristiques techniques

Caractéristiques de débit

Débit à 3 bar	20.4 / 19.2 l/min
Perte de charge avec débit (0,3 l/s)	2.5 bar

Caractéristiques techniques

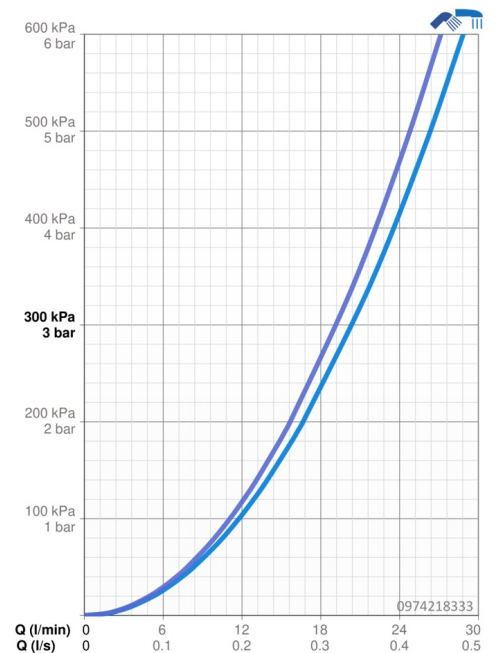
Taille DN (diamètre nominal)	DN15
Alimentation en eau chaude	max. +90°C
Pression de service	0.5-10 bar
Taille de raccord	G3/4
Largeur d'installation	150 ± 15 mm
Saillie	162 mm
Dispositif de protection (EN1717)	EB
Matériau	brass

Règlementations

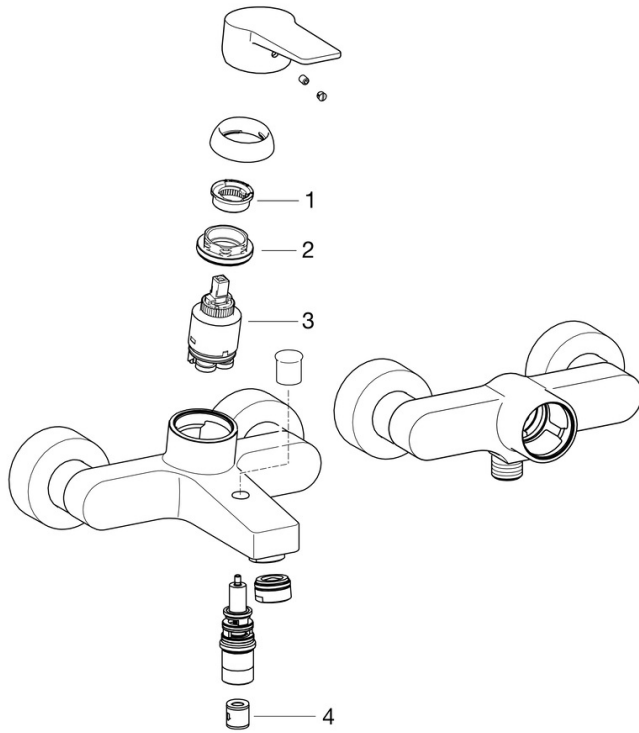
Norme EN	EN 817
Classe acoustique	I (ISO 3822)

Certificats et normes

KIWA	K6116/08
Déclaration de conformité	DoC
EPD	S-P-06397



Pièces de rechange



SP0974218333

	Nom	Code
01	Temperature adjustment limiter	59912325
02	Écrou de maintien, M40x1	1003409V
03	Cartouche, 3.5 Classic	59913075
04	Clapet anti-retour	59905714