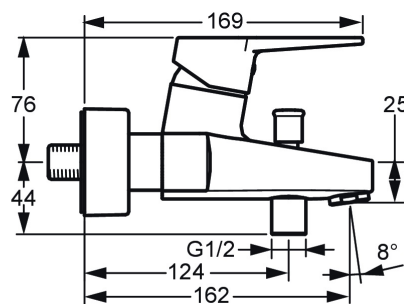
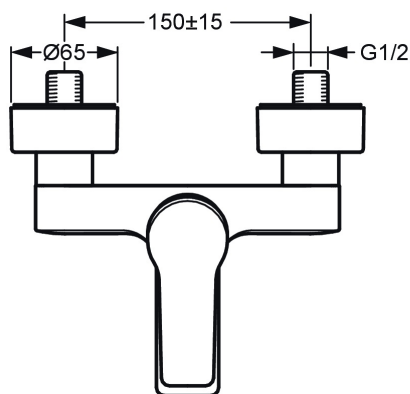
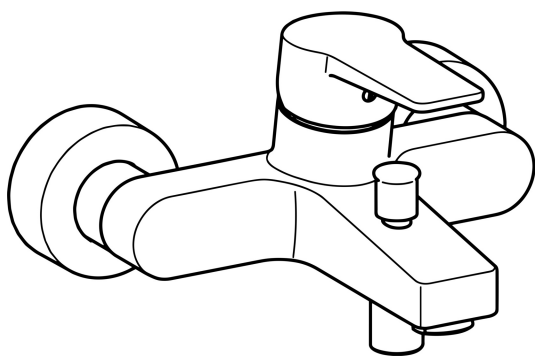


EAN: 4015474259850
static.hansa.com/09742183



- Sprcha a vaňa
- Jednopaková
- Nástenná montáž
- Chróm
- Pevné výtokové rameno
- Páka so symbolom teplej a studenej vody, Jedna ovládacia páka / rukoväť
- Ťažný prepínač, Automatické vrátenie prepínača do pôvodnej polohy
- Funkcie pre nastavenie maximálnej teploty a prietoku vody, Nastaviteľný obmedzovač teploty vody (súčasť dodávky, možnosť dodatočnej inštalácie)
- Spätný ventil (-y), \varnothing 35 mm keramická kartuša pre ovládanie teploty a prietoku vody
- Excentrické etážky, Krycia doska (y), Tlmiče
- Telo batérie z mosadze DZR
- zabezpečené proti spätnému toku pri použití v domácnosti (podľa DIN EN 1717)



Technické údaje

Vlastnosti prietoku

Prietok pri tlaku 3 bar	20.4 / 19.2 l/min
Pokles tlaku pri prietoku (0,3 l/s)	2.5 bar

Technické vlastnosti

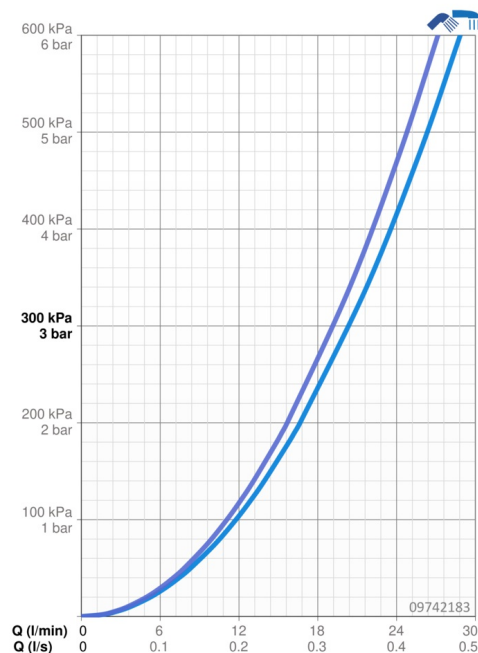
Veľkosť DN (menovitý rozmer)	DN15
Dodávka teplej vody	max. +90°C
Pracovný tlak	0.5-10 bar
Spojovacia veľkosť	G3/4
Vzdialenosť na inštaláciu	150 ± 15 mm
Projection	162 mm
Spätná klapka (STN EN 1717)	EB
Materiál	Mosadz

Predpisy

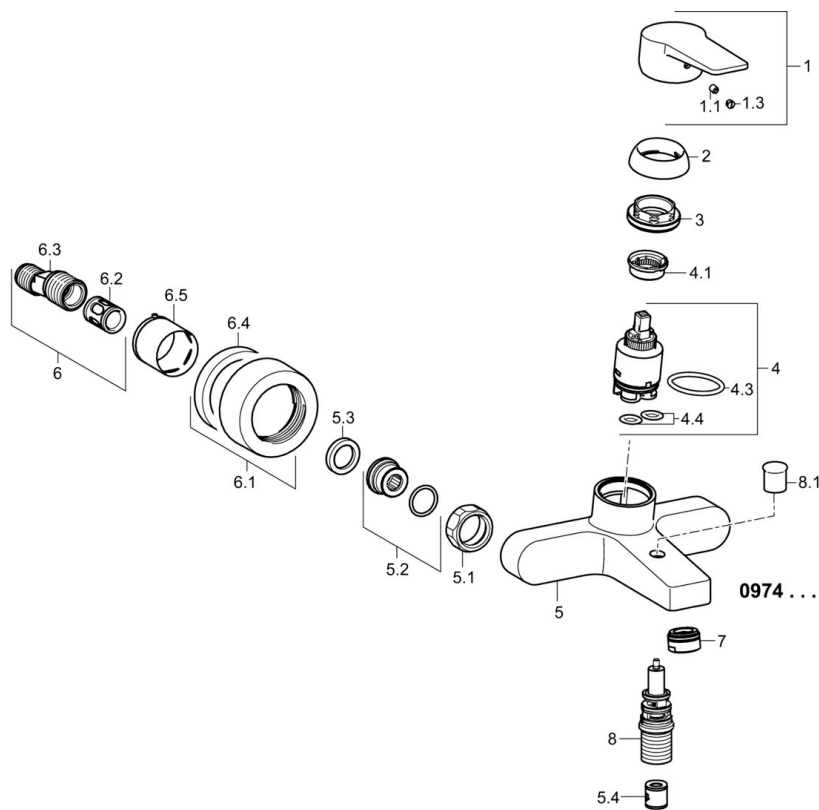
Norma EN	EN 817
Trieda hlučnosti	I (ISO 3822)

Schválenia a Prehlásenia

KIWA	K6116/08
Vyhlásenie o zhode	DoC
EPD	S-P-06397



Náhradné diely



SP09742183

	Názov	Kód
1	Ovládacia rukoväť	59913910
1	Ovládacia rukoväť	59913911
1.1	Skrutka, M5x8, SW2.5	59904755
1.3	Záslepka Sívá	59912112
2	Krytka, 33x3 mm	59912504
3	Prítlačná matica, M40x1	1003409V
4	Kartuš, 3.5 Eco	59912324
4	Kartuš, 3.5 Classic	59913075
4.1	Temperature adjustment limiter	59912325
4.3	O-kružok, d 28.24x2.62 Ukončené	59912590
4.4	O-kružok, d 10.10x1.60 Ukončené	59905072
5.1	Pripojovacie matice, G3/4, AF30	59902230
5.2	Pristúpenie	59913400
5.3	Tesniaci krúžok, 23.9x15.2x2	59902689
5.4	Spätný ventil	59905714
6.1	Kryt príruby	59913432
6.2	TLmič	59904792
6.3	Excentrická spojka, G3/4xG1/2, DN15	59910254
6.5	Ružice	59912651
7	Aerator, M24x1 C	59913401
8	Prepínač	59912706
8.1	Krytka prepínača	59912801
N.I.	Kľúč, SW30/34	59912108