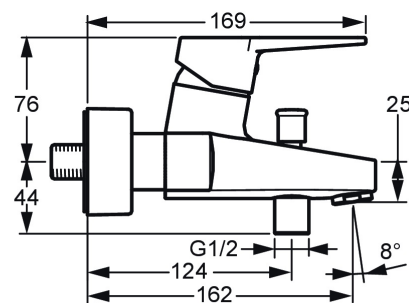
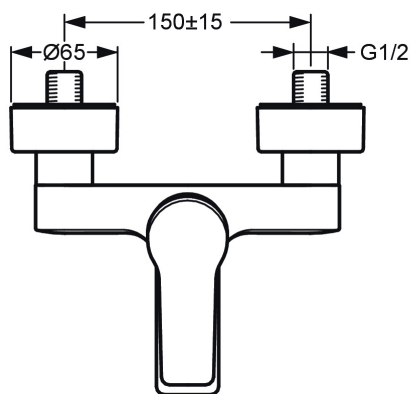
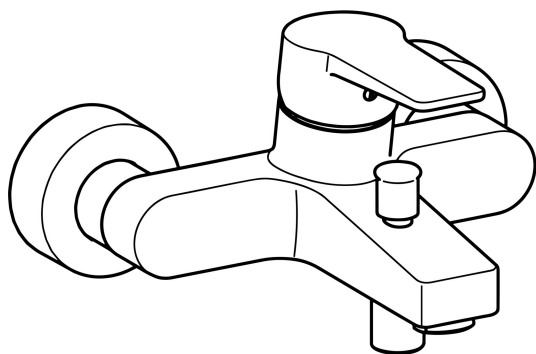


EAN: 4015474259850
static.hansa.com/09742183



- Vasca & doccia
- Monocomando
- Montaggio a parete
- Cromo
- Bocca fissa
- Leva con simbolo F+C, Leva/Manopola monocomando
- Deviatore pull, Riposizionamento automatico
- Limitatore di temperatura, Limitatore di temperatura regolabile
- Valvola/e di non ritorno, Cartuccia a dischi ceramici ϕ 35mm
- Raccordi a S eccentrici, Placca/Placche, Silenziatore
- Ottone DZR
- sicurezza incorporata anti-riflusso per uso domestico (ai sensi DIN EN 1717)



Dati tecnici

Caratteristiche flusso

| | |
|--|--------------------------|
| Portata 3 bar | 20.4 / 19.2 l/min |
| Perdita di pressione con portata (0,3 l/s) | 2.5 bar |

Caratteristiche tecniche

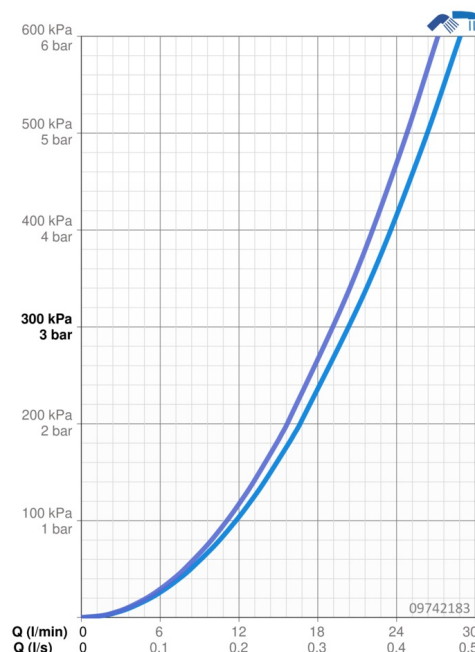
| | |
|---------------------------------|--------------------|
| Misura DN (dimensione nominale) | DN15 |
| Fornitura di acqua calda | max. +90°C |
| Pressione di esercizio | 0.5-10 bar |
| Misura della connessione | G3/4 |
| Profondità di installazione | 150 ± 15 mm |
| Projection | 162 mm |
| Backflow prevention (EN1717) | EB |
| Materiale | Ottone |

Norme

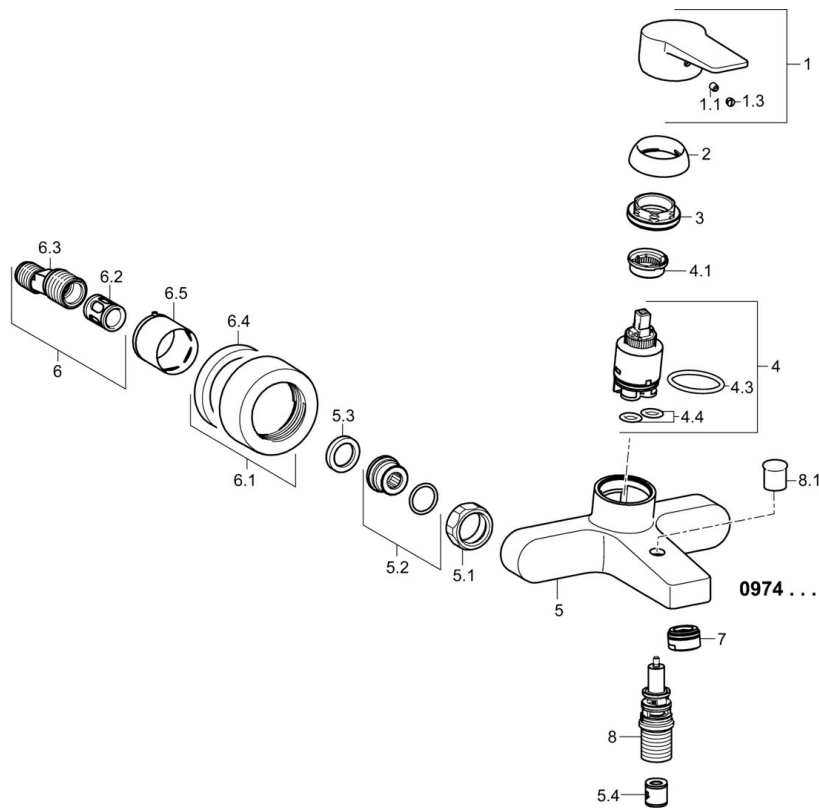
| | |
|----------------------|---------------------|
| Standard EN | EN 817 |
| Classe di rumorosità | I (ISO 3822) |

Certificati/Dichiarazioni

| | |
|-----------------------------|------------------|
| KIWA | K6116/08 |
| Dichiarazione di conformità | DoC |
| EPD | S-P-06397 |



Parti di ricambio



SP09742183

| | Nome | Codice |
|------|--|----------|
| 1 | Leva Cromo | 59913910 |
| 1 | Leva Cromo | 59913911 |
| 1.1 | Screw, M5x8, SW2.5 | 59904755 |
| 1.3 | Tappo Grigio | 59912112 |
| 2 | Cappuccio, 33x3 mm Cromo | 59912504 |
| 3 | Dado di fissaggio, M40x1 | 1003409V |
| 4 | Cartuccia, 3.5 Eco | 59912324 |
| 4 | Cartuccia, 3.5 Classic | 59913075 |
| 4.1 | Temperature adjustment limiter | 59912325 |
| 4.3 | O-ring, d 28.24x2.62 Fuori produzione | 59912590 |
| 4.4 | O-ring, d 10.10x1.60 Fuori produzione | 59905072 |
| 5.1 | Dado di collegamento, G3/4, AF30 | 59902230 |
| 5.2 | Accessione | 59913400 |
| 5.3 | Anello di tenuta, 23.9x15.2x2 | 59902689 |
| 5.4 | Valvola antiriflusso | 59905714 |
| 6.1 | Piastra Cromo | 59913432 |
| 6.2 | Silenziatore | 59904792 |
| 6.3 | Connettore eccentrico, G3/4xG1/2, DN15 | 59910254 |
| 6.5 | Rosetta Cromo | 59912651 |
| 7 | Aereatore, M24x1 C Cromo | 59913401 |
| 8 | Deviatore | 59912706 |
| 8.1 | Bottone di deviatore Cromo | 59912801 |
| N.I. | Chiave, SW30/34 | 59912108 |