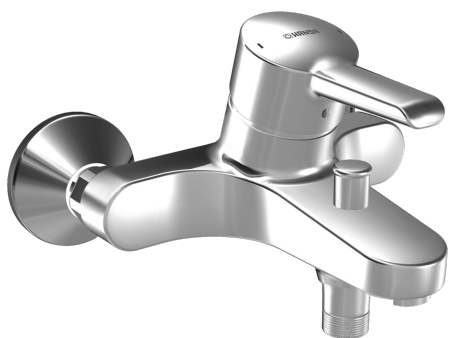
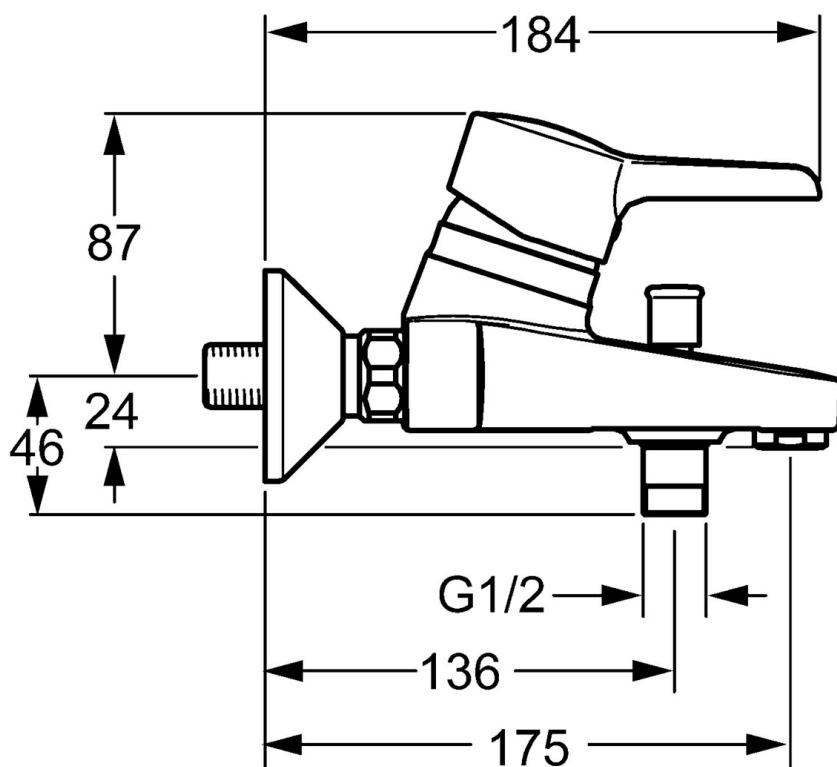
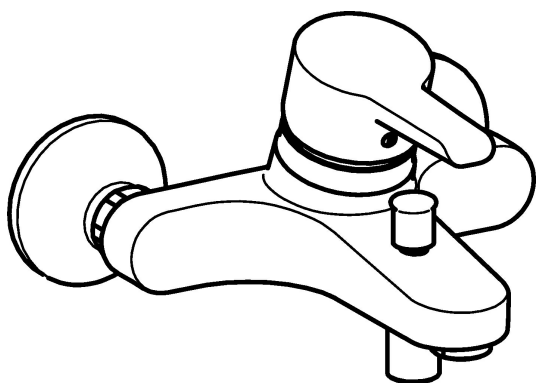


EAN: 4015474137769
static.hansa.com/09742173



- Wanne & Dusche
- Einhebelmischer
- Wandmontage
- CASCADE® Strahlregler
- Einhandbedienhebel/Griff, Hebel mit W+K-Kennzeichnung
- Temperaturbegrenzer, Heißwassersperre einstellbar (im Lieferumfang enthalten)
- HANSAECO \varnothing 4.8 Steuerpatrone mit keramischen Dichtscheiben zur Wassermengen- und Temperatureinstellung. Wasserbremse bei ca. 60% Wassermenge, Rückflussverhinderer
- Schalldämpfer
- Eigensicher gegen Rückfließen im häuslichen Gebrauch (nach DIN EN 1717)



Technische Daten

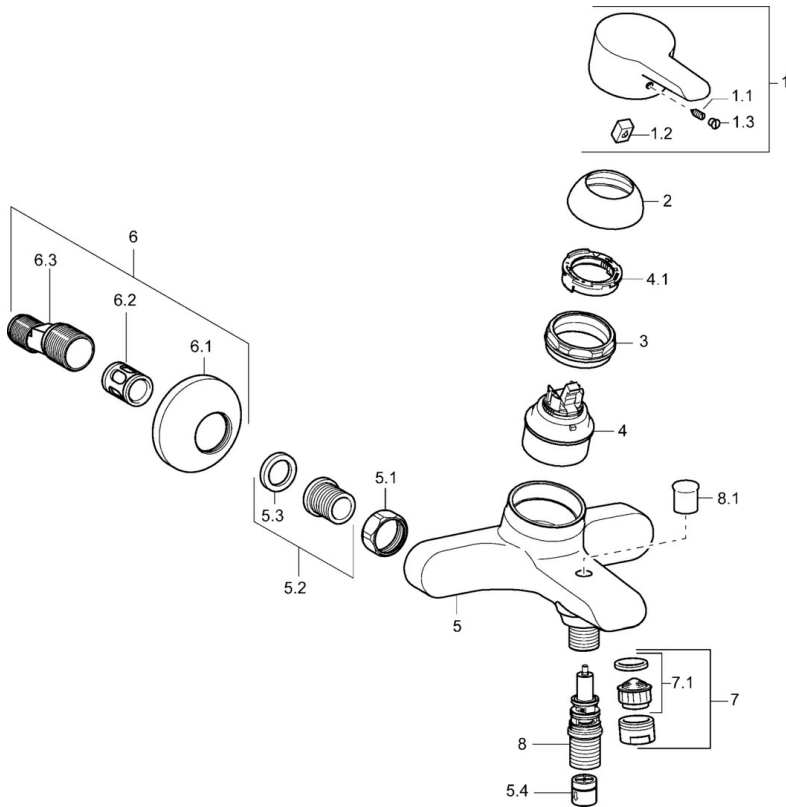
Technische Eigenschaften

Warmwasserversorgung	max. +80°C
Arbeitsdruck	0.5-10 bar
Sicherungseinrichtung (EN1717)	EB

Vorschriften

EN Standard	EN 817
-------------	--------

Ersatzteile



SP09742173

	Name	Art.-Nr.
1	Hebel Ausgelaufen	59913905
1.1	Schraube, M5x8, SW2.5	59904755
1.2	Kunststoffadapter	59904778
1.3	Dekorkappe Grau	59912112
2	Abdeckkappe	59913068
3	Schraube, M50x1, SW45	59913069
4	Kartusche, 4.8 eco	59904601
4.1	Warmwasser Begrenzer	59904759
5.1	Anschlussmutter, G3/4, AF30	59902230
5.2	Sitz, G1/2, L, WAF10	59904618
5.3	Haltering, 23.9x15.2x2	59902689
5.4	Rückschlagventil	59905714
6	S-Anschluss, G3/4xG1/2	59904793
6.1	Rosette	59904796
6.2	Schalldämpfer	59904792
6.3	Exzenter-Anschluss, G3/4xG1/2, DN15	59910254
7	Luftsprudler, M24x1 B	59905872
7.1	Luftsprudler, M22/M24	59905873
8	Umsteller, automatisch	59912706
8.1	Umstellknopf	59912801
N.I.	Schlüssel, SW45/SW50	59905190
N.I.	Rohrbelüfter, DN15	59911330