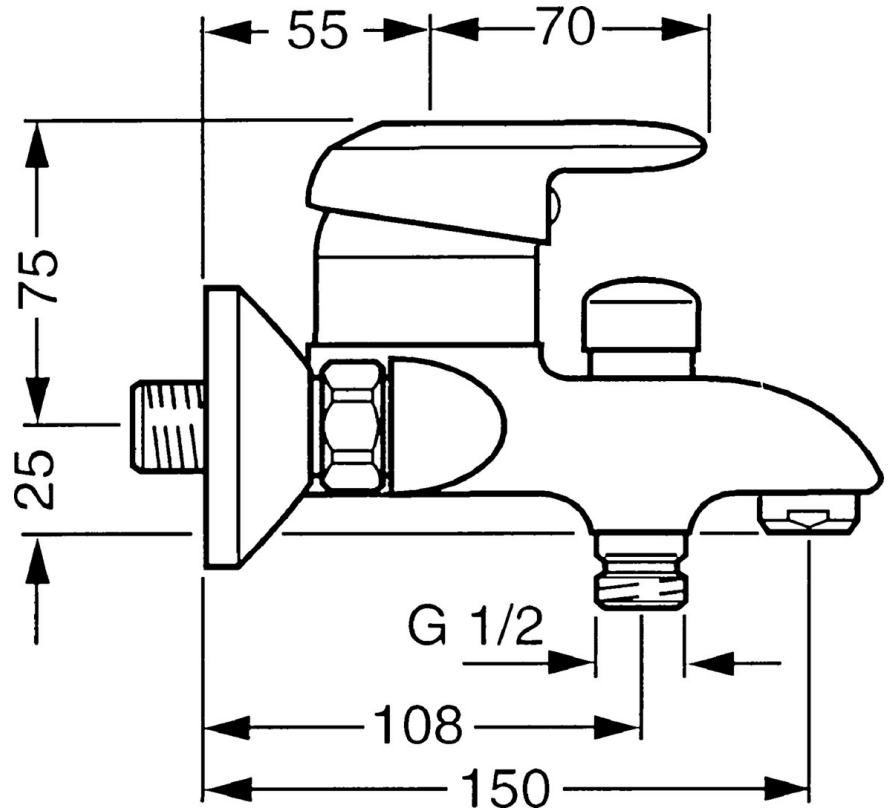


EAN: 4015474662421
static.hansa.com/09742101



- Baignoire et douche
- Monocommande
- Montage mural
- Chrome
- Levier monocommande, Levier avec symbole C+F
- Valve(s) anti-retour
- Silencieux
- Système anti-refoulement intégré pour une utilisation domestique (conforme à la norme DIN EN 1717)



Caractéristiques techniques

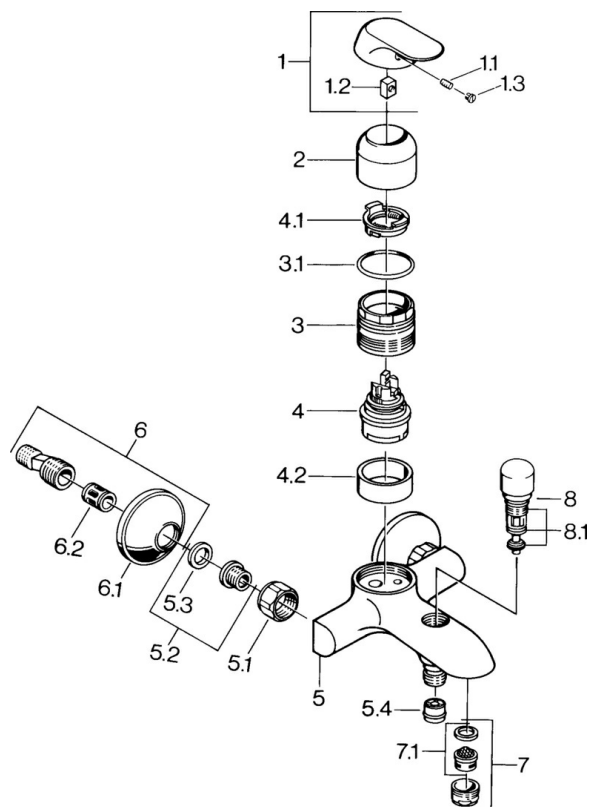
Caractéristiques techniques

| | |
|-----------------------------------|------------|
| Alimentation en eau chaude | max. +80°C |
| Pression de service | 0.5-10 bar |
| Dispositif de protection (EN1717) | EB |

Règlementations

| | |
|----------|--------|
| Norme EN | EN 817 |
|----------|--------|

Pièces de rechange



SP09742101

| | Nom | Code |
|-----|--------------------------------|----------|
| 1 | Levier, (-2007) Arrêté | 59909881 |
| 1.1 | Vis, M5x8, SW2.5 | 59904755 |
| 1.2 | Kit de joints pour bec | 59904778 |
| 1.3 | Bouchon cache trou, hot/cold | 59906705 |
| 2 | Chape | 59911160 |
| 3 | Écrou de maintien, M52x1, AF45 | 59911161 |
| 3.1 | Joint, d 39x2.5 Arrêté | 59911162 |
| 4 | Cartouche, 4.8 eco | 59904601 |
| 4.1 | Hot water limiter | 59904759 |
| 4.2 | Douille entretoise Arrêté | 59905871 |
| 5.1 | Écrou de connexion, G3/4, AF30 | 59902230 |
| 5.2 | Siège, G1/2, L, WAF10 | 59904618 |
| 5.3 | Joint, 23.9x15.2x2 | 59902689 |
| 5.4 | Clapet anti-retour | 59905714 |
| 6 | Excentrique, G3/4xG1/2 | 59904793 |
| 6.2 | Silencieux | 59904792 |
| 7 | Aérateur, M24x1 B | 59905872 |
| 7.1 | Aérateur, M22/M24 | 59905873 |
| 8 | Inverseur | 59910803 |
| 8.1 | Set de fixation pour bec | 59904791 |