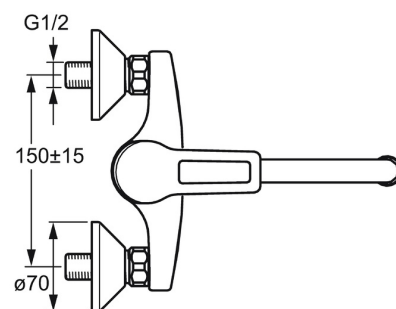
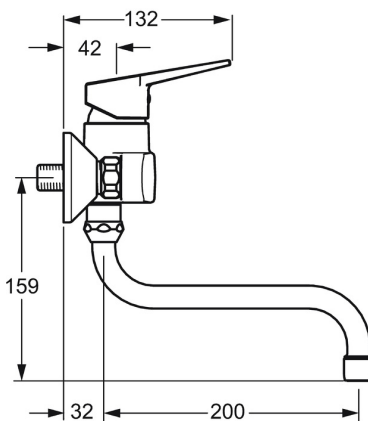
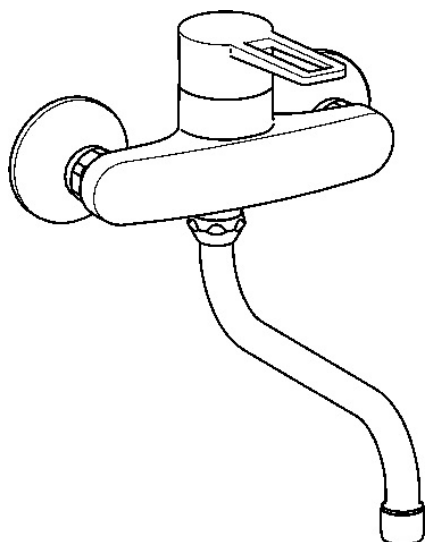


EAN: 4015474269651
static.hansa.com/09692195



- Kuchyňa
- Jednopáková
- Nástenná montáž
- Chróm
- Otočné výtokové rameno
- CASCADE® - aerátor
- Strmeňová páka, Páka so symbolom teplej a studenej vody, Jedna ovládacia páka / rukoväť
- Funkcie pre nastavenie maximálnej teploty a prietoku vody, Nastaviteľný obmedzovač teploty vody (súčasť dodávky, možnosť dodatočnej inštalácie)
- \varnothing 35 mm keramická kartuša pre ovládanie teploty a prietoku vody
- Excentrické etážky, Tlmiče
- Telo batérie z mosadze DZR



Technické údaje

Vlastnosti prietoku

Prietok pri tlaku 3 bar **13.2 l/min**

Technické vlastnosti

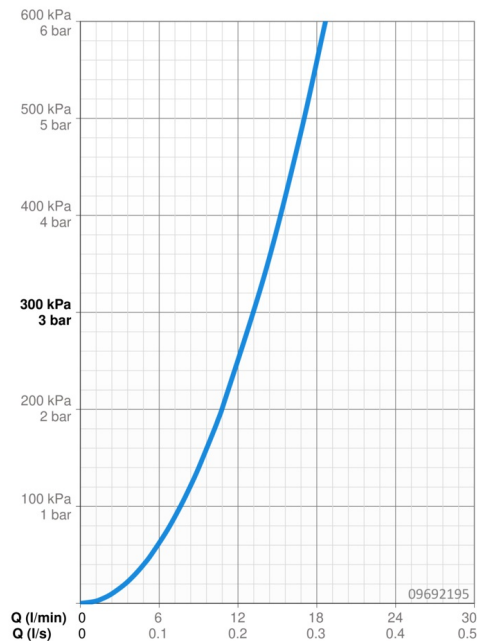
Veľkosť DN (menovitý rozmer) **DN15**
 Dodávka teplej vody **max. +80°C**
 Pracovný tlak **0.5-10 bar**
 Spojovacia veľkosť **G3/4**
 Vzdialenosť na inštaláciu **150 ± 15 mm**
 Projection **232 mm**
 Spätná klapka (STN EN 1717) **AA**
 Materiál **Mosadz**

Predpisy

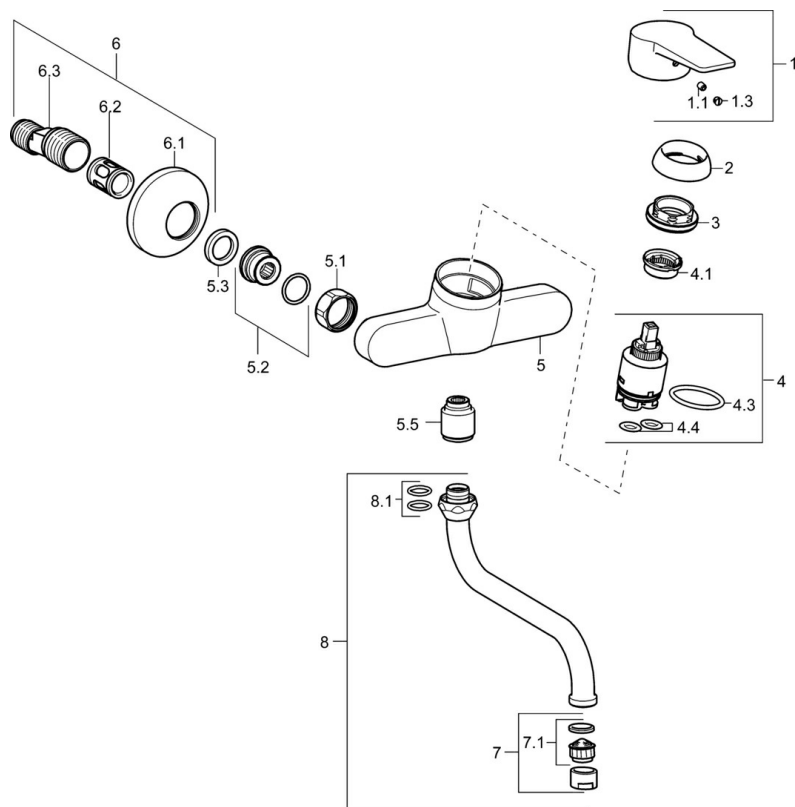
Norma EN **EN 817**
 Trieda hlučnosti **I (ISO 3822)**

Schválenia a Prehlásenia

KIWA **K6116/08**
 ABP **PA-IX 38248/IA**
 Vyhlásenie o zhode **DoC**



Náhradné diely



SP09692193

| Název | Kód |
|------------------------------------------|----------|
| 1 Ovládacia rukoväť | 59913911 |
| 1 Ovládacia rukoväť | 59913910 |
| 1.1 Skrutka, M5x8, SW2.5 | 59904755 |
| 1.3 Záslepka Sivá | 59912112 |
| 2 Krytka, 33x3 mm | 59912504 |
| 3 Prítláčna matica, M37x1, AF30 Ukončené | 59912111 |
| 4 Kartuš, 3.5 Eco | 59912324 |
| 4 Kartuš, 3.5 Classic | 59913075 |
| 4.1 Temperature adjustment limiter | 59912325 |
| 4.3 O-kružok, d 28.24x2.62 Ukončené | 59912590 |
| 4.4 O-kružok, d 10.10x1.60 Ukončené | 59905072 |
| 5.1 Pripojovacie matice, G3/4, AF30 | 59902230 |
| 5.2 Pristúpenie | 59913400 |
| 5.3 Tesniaci krúžok, 23.9x15.2x2 | 59902689 |
| 5.5 Vsuvka, G1/2xG3/4 Ukončené | 59912233 |
| 6 Excentrický, G3/4xG1/2 | 59904793 |
| 6.1 Kryt príruby | 59904796 |
| 6.2 Tlmič | 59904792 |
| 6.3 Excentrická spojka, G3/4xG1/2, DN15 | 59910254 |
| 7 Aerátor, M22x1 A Ukončené | 59902365 |
| 7.1 Aerátor, M22/24 A | 59902081 |
| 8 Výtokové rameno, L=200, G3/4 | 59911171 |
| 8.1 O-kružok, d 13.5x2.75 | 59910551 |
| N.I. Kľúč, SW30/34 | 59912108 |