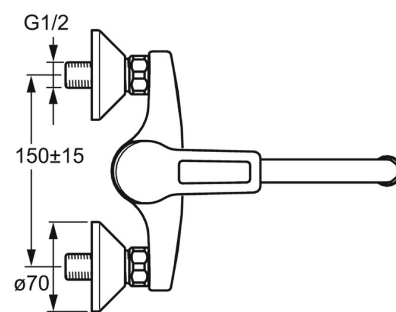
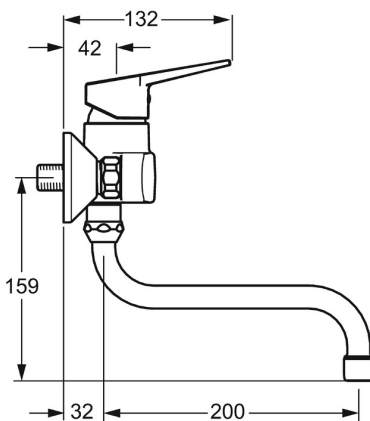
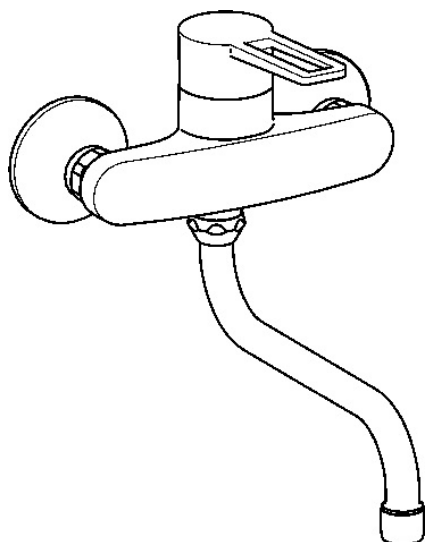


EAN: 4015474269651
static.hansa.com/09692195



- Cuisine
- Monocommande
- Montage mural
- Chrome
- Bec pivotant
- CASCADE®
- Levier étrier, Levier avec symbole C+F, Levier monocommande
- Limiteur de température et de débit, Limiteur de température ajustable
- Cartouche céramique de \varnothing 35 mm pour contrôle de température et de débit
- Raccords excentriques, Silencieux
- Corps en laiton DZR



Caractéristiques techniques

Caractéristiques de débit

Débit à 3 bar **13.2 l/min**

Caractéristiques techniques

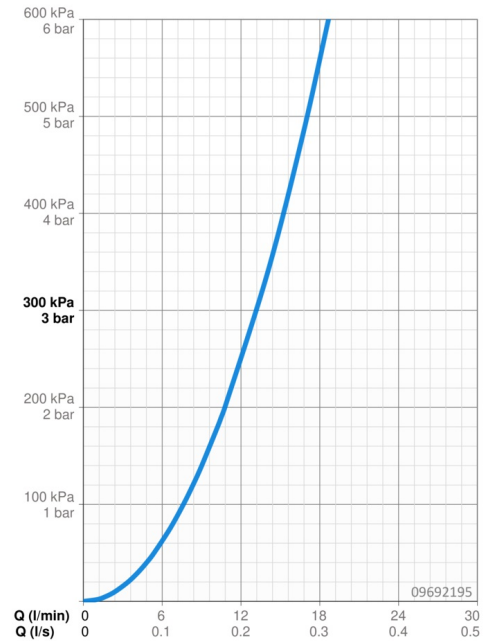
Taille DN (diamètre nominal) **DN15**
 Alimentation en eau chaude **max. +80°C**
 Pression de service **0.5-10 bar**
 Taille de raccord **G3/4**
 Largeur d'installation **150 ± 15 mm**
 Saillie **232 mm**
 Dispositif de protection (EN1717) **AA**
 Matériau **brass**

Règlementations

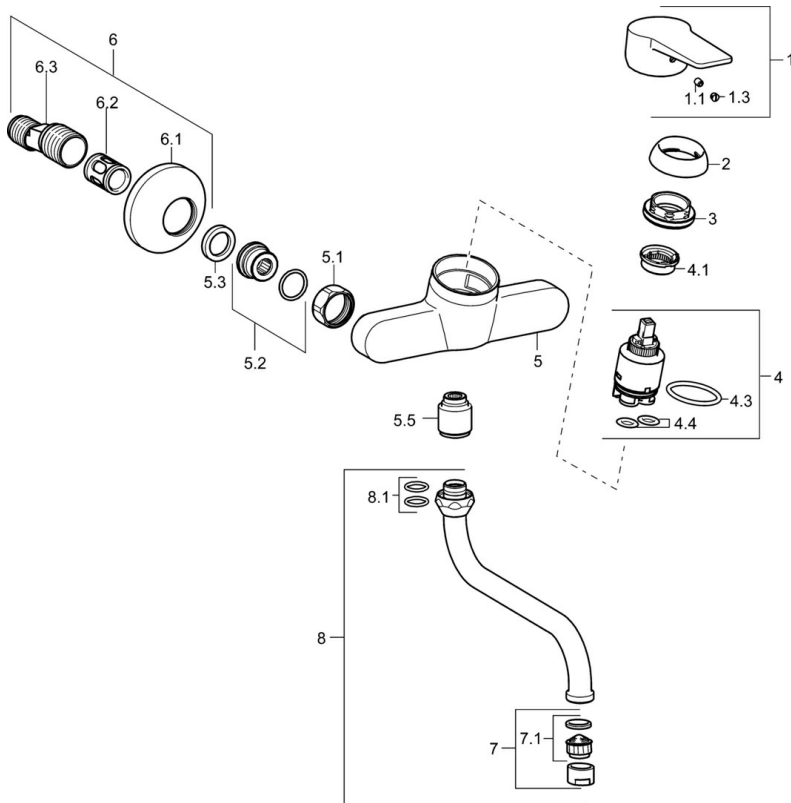
Norme EN **EN 817**
 Classe acoustique **I (ISO 3822)**

Certificats et normes

KIWA **K6116/08**
 ABP **PA-IX 38248/IA**
 Déclaration de conformité **DoC**



Pièces de rechange



SP09692193

	Nom	Code
1	Levier	59913911
1	Levier	59913910
1.1	Vis, M5x8, SW2.5	59904755
1.3	Capuchon Gris	59912112
2	Chape, 33x3 mm	59912504
3	Écrou de maintien, M37x1, AF30 Arrêté	59912111
4	Cartouche, 3,5 Eco	59912324
4	Cartouche, 3,5 Classic	59913075
4.1	Temperature adjustment limiter	59912325
4.3	Joint, d 28.24x2.62 Arrêté	59912590
4.4	Joint, d 10.10x1.60 Arrêté	59905072
5.1	Écrou de connexion, G3/4, AF30	59902230
5.2	Connecteur	59913400
5.3	Joint, 23.9x15.2x2	59902689
5.5	Nipple, G1/2xG3/4 Arrêté	59912233
6	Excentrique, G3/4xG1/2	59904793
6.1	Rosaces	59904796
6.2	Silencieux	59904792
6.3	Connecteur excentrique, G3/4xG1/2, DN15	59910254
7	Aérateur, M22x1 A Arrêté	59902365
7.1	Aérateur, M22/24 A	59902081
8	Bec, L=200, G3/4	59911171
8.1	Joint, d 13.5x2.75	59910551
N.I.	Clef, SW30/34	59912108