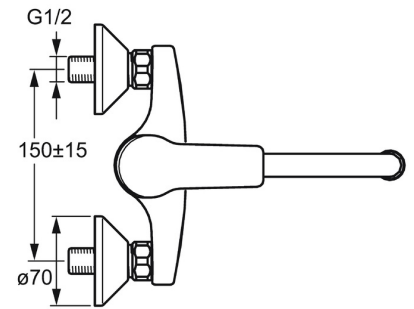
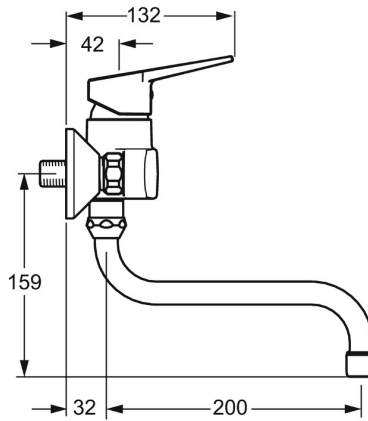
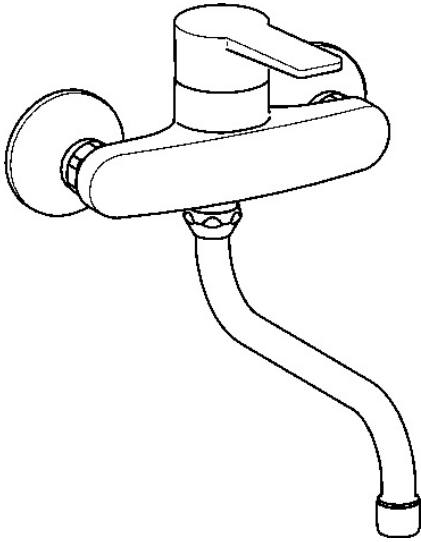


EAN: 4015474269644
static.hansa.com/09692193



- Keuken
- Eengreeps
- Wandmontage
- Chroom
- Draaibare uitloop
- CASCADE® mousseur
- Hendel met warm-koud-aanduiding, Eengreeps bediend
- Temperatuurbegrenzer, Temperatuurbegrenzer (achteraf instelbaar)
- \varnothing 35 mm keramisch binnenwerk voor debiet en temperatuur instelling
- S-koppelingen met rozetten, Geluidsdemper(s)
- Kraanhuis gemaakt van DZR messing



Technische gegevens

Doorstromingseigenschappen

Doorstroomhoeveelheid bij 3 bar **13.2 l/min**

Technische eigenschappen

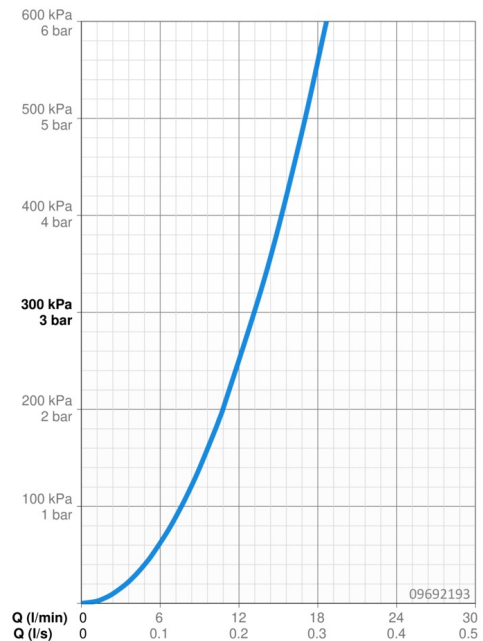
DN-maat **DN15**
 Warmwatertoevoer **max. +80°C**
 Werkdruk **0.5-10 bar**
 Aansluitmaat **G3/4**
 Inbouwbreedte **150 ± 15 mm**
 Projection **232 mm**
 Terugstroom beveiliging (EN1717) **AA**
 Materiaal **brass**

Voorschriften

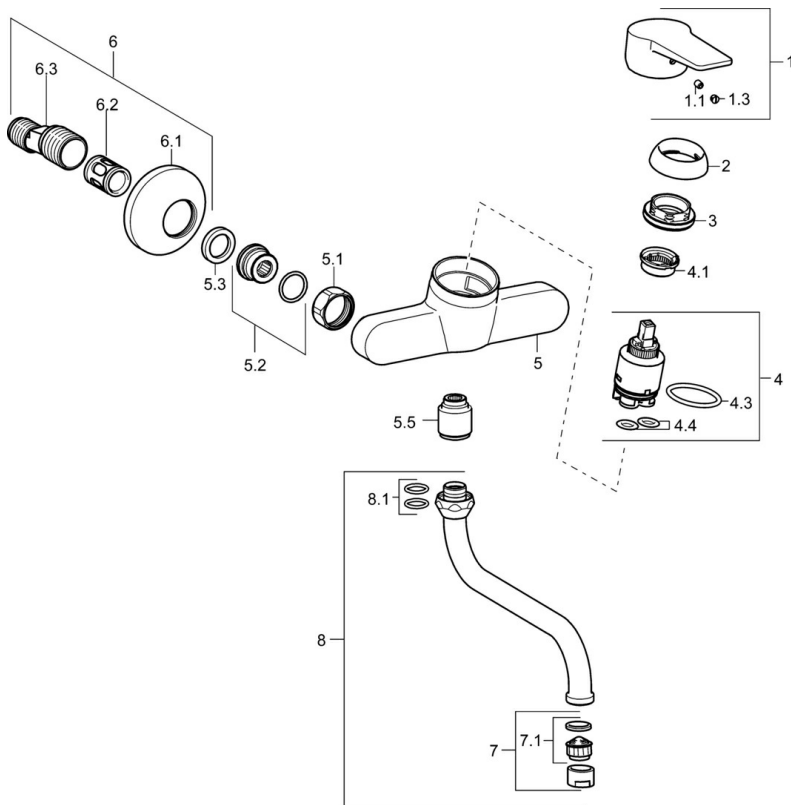
EN-norm **EN 817**
 Geluidsklasse **I (ISO 3822)**

Toestemmingen en Verklaringen

KIWA **K6116/08**
 ABP **PA-IX 38248/IA**
 Verklaring van overeenstemming **DoC**



Reserveonderdelen



SP09692193

	Naam	Code
1	Hendel Chroom	59913911
1	Hendel Chroom	59913910
1.1	Schroef, M5x8, SW2.5	59904755
1.3	Sierdop Grijs	59912112
2	Kap, 33x3 mm Chroom	59912504
3	Schroefring, M37x1, AF30 Stopgezet	59912111
4	Binnenwerk, 3.5 Eco	59912324
4	Binnenwerk, 3.5 Classic	59913075
4.1	Temperature adjustment limiter	59912325
4.3	O-ring, d 28.24x2.62 Stopgezet	59912590
4.4	O-ring, d 10.10x1.60 Stopgezet	59905072
5.1	Aansluiting moer, G3/4, AF30	59902230
5.2	Toetreding	59913400
5.3	Borgring, 23.9x15.2x2	59902689
5.5	Nippel, G1/2xG3/4 Stopgezet	59912233
6	Excentrieke, G3/4xG1/2 Chroom	59904793
6.1	Afdekplaat Chroom	59904796
6.2	Geluiddemper	59904792
6.3	Excentrieke aansluiting, G3/4xG1/2, DN15	59910254
7	Mousseur, M22x1 A Stopgezet	59902365
7.1	Mousseur, M22/24 A	59902081
8	Uitloop, L=200, G3/4 Chroom	59911171
8.1	O-ring, d 13.5x2.75	59910551
N.I.	Sleutel, SW30/34	59912108