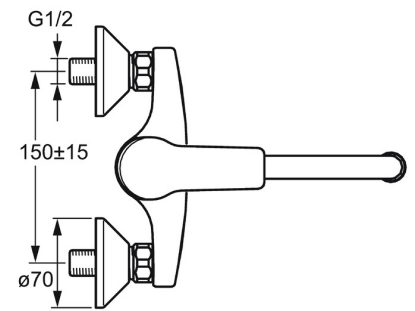
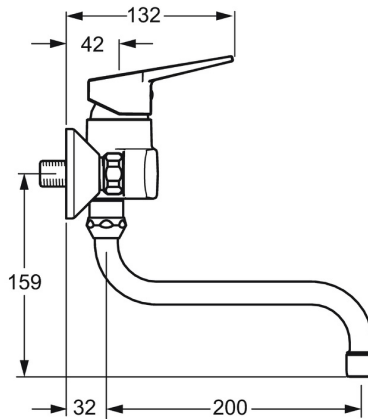
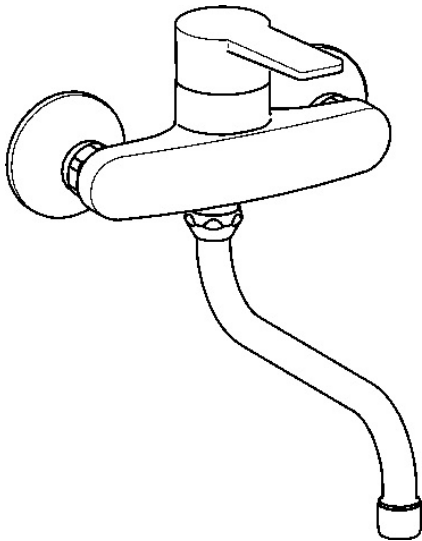


EAN: 4015474269644
static.hansa.com/09692193



- Cucina
- Monocomando
- Montaggio a parete
- Cromo
- Bocca orientabile
- Rompigetto Standard
- Leva con simbolo F+C, Leva/Manopola monocomando
- Limitatore di temperatura, Limitatore di temperatura regolabile
- Cartuccia a dischi ceramici ϕ 35mm
- Raccordi a S eccentrici, Silenziatore
- Ottone DZR



Dati tecnici

Caratteristiche flusso

Portata 3 bar **13.2 l/min**

Caratteristiche tecniche

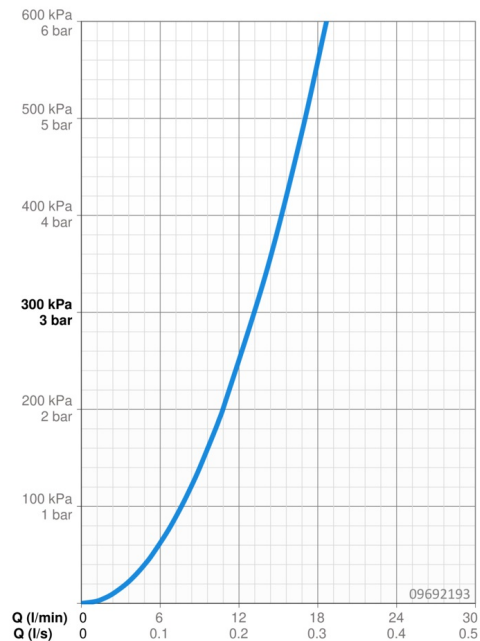
Misura DN (dimensione nominale) **DN15**
 Fornitura di acqua calda **max. +80°C**
 Pressione di esercizio **0.5-10 bar**
 Misura della connessione **G3/4**
 Profondità di installazione **150 ± 15 mm**
 Projection **232 mm**
 Backflow prevention (EN1717) **AA**
 Materiale **Ottone**

Norme

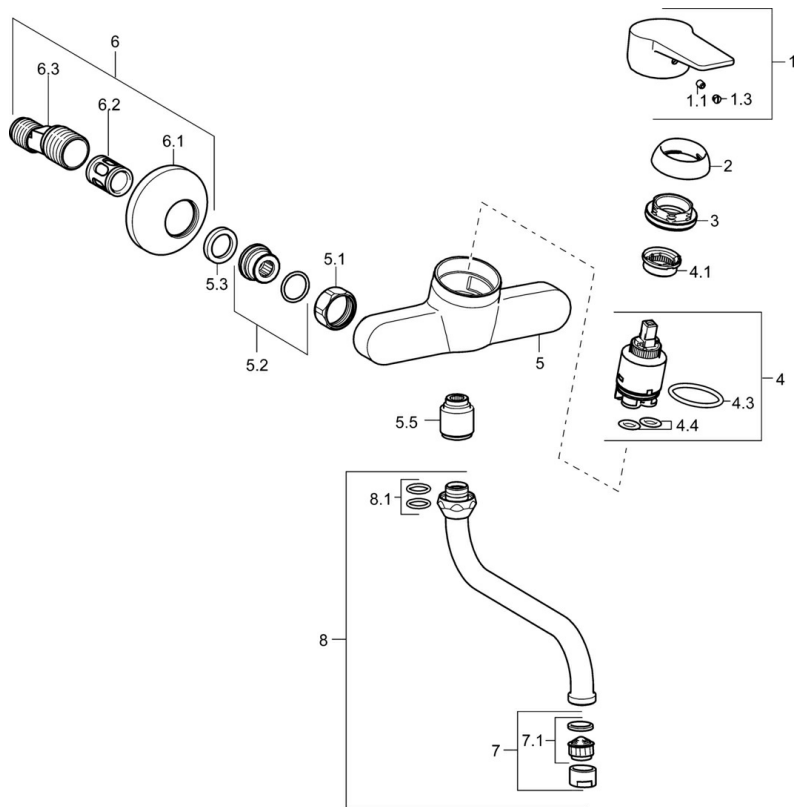
Standard EN **EN 817**
 Classe di rumorosità **I (ISO 3822)**

Certificati/Dichiarazioni

KIWA **K6116/08**
 ABP **PA-IX 38248/IA**
 Dichiarazione di conformità **DoC**



Parti di ricambio



SP09692193

	Nome	Codice
1	Leva Cromo	59913911
1	Leva Cromo	59913910
1.1	Screw, M5x8, SW2.5	59904755
1.3	Tappo Grigio	59912112
2	Cappuccio, 33x3 mm Cromo	59912504
3	Dado di fissaggio, M37x1, AF30 Fuori produzione	59912111
4	Cartuccia, 3.5 Eco	59912324
4	Cartuccia, 3.5 Classic	59913075
4.1	Temperature adjustment limiter	59912325
4.3	O-ring, d 28.24x2.62 Fuori produzione	59912590
4.4	O-ring, d 10.10x1.60 Fuori produzione	59905072
5.1	Dado di collegamento, G3/4, AF30	59902230
5.2	Accessione	59913400
5.3	Anello di tenuta, 23.9x15.2x2	59902689
5.5	Nipplo, G1/2xG3/4 Fuori produzione	59912233
6	Eccentrico, G3/4xG1/2 Cromo	59904793
6.1	Piastra Cromo	59904796
6.2	Silenziatore	59904792
6.3	Connettore eccentrico, G3/4xG1/2, DN15	59910254
7	Areatore, M22x1 A Fuori produzione	59902365
7.1	Areatore, M22/24 A	59902081
8	Bocca, L=200, G3/4 Cromo	59911171
8.1	O-ring, d 13.5x2.75	59910551
N.I.	Chiave, SW30/34	59912108