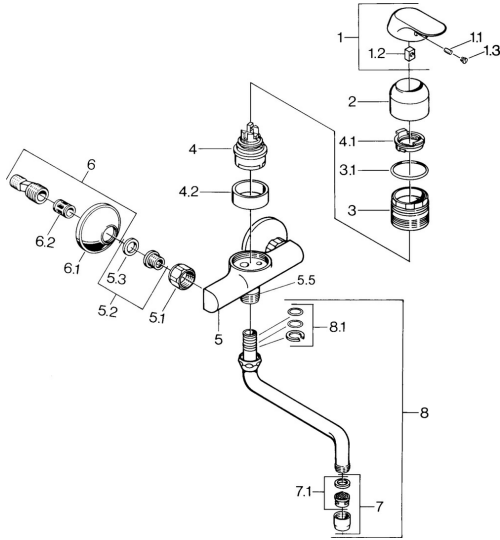


EAN: 4015474662513
static.hansa.com/09692101



- Cucina
- Monocomando
- Montaggio a parete
- Cromo
- Leva/Manopola monocomando, Leva con simbolo F+C
- Silenziatore

Dati tecnici

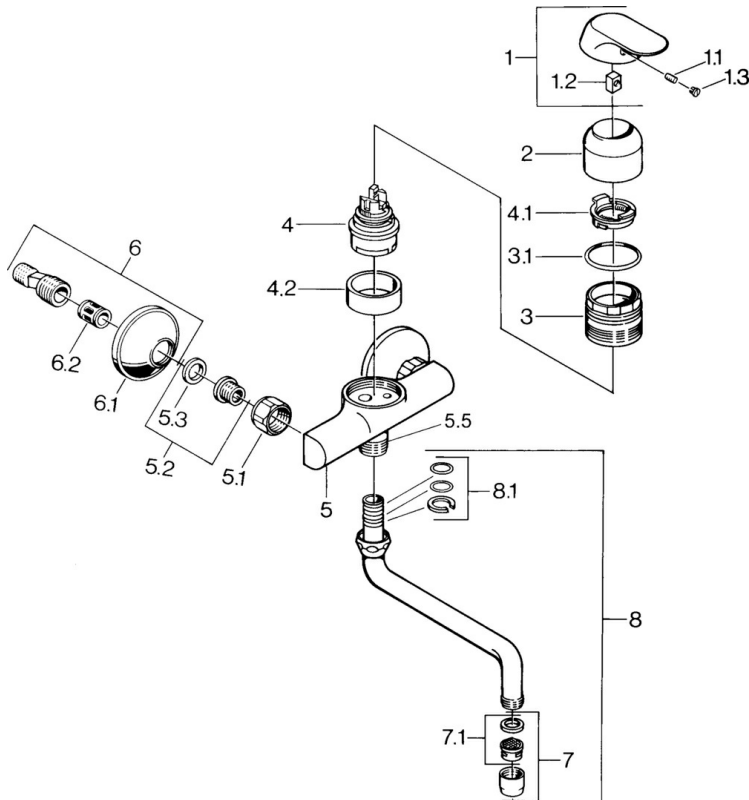
Caratteristiche tecniche

| | |
|------------------------------|-------------------|
| Fornitura di acqua calda | max. +80°C |
| Pressione di esercizio | 0.5-10 bar |
| Backflow prevention (EN1717) | AA |
| Materiale | Ottone |

Norme

| | |
|-------------|---------------|
| Standard EN | EN 817 |
|-------------|---------------|

Parti di ricambio



SP09692101

| | Nome | Codice |
|-----|--------------------------------------|---------------|
| 1 | Leva, (-2007) Cromo Fuori produzione | 59909881 |
| 1.1 | Screw, M5x8, SW2.5 | 59904755 |
| 1.2 | Adattatore | 59904778 |
| 1.3 | Tappo, hot/cold | 59906705 |
| 2 | Cappuccio Cromo | 59911160 |
| 3 | Dado di fissaggio, M52x1, AF45 | 59911161 |
| 3.1 | O-ring, d 39x2.5 Fuori produzione | 59911162 |
| 4 | Cartuccia, 4.8 eco | 59904601 |
| 4.1 | Hot water limiter | 59904759 |
| 4.2 | Adattatore Fuori produzione | 59905871 |
| 5.1 | Dado di collegamento, G3/4, AF30 | 59902230 |
| 5.2 | Seat, G1/2, L, WAF10 | 59904618 |
| 5.3 | Anello di tenuta, 23.9x15.2x2 | 59902689 |
| 5.5 | Niplo, G1/2xG3/4 Fuori produzione | 59912233 |
| 6 | Eccentrico, G3/4xG1/2 Cromo | 59904793 |
| 6.2 | Silenziatore | 59904792 |
| 7 | Aeratore, M22x1 A Fuori produzione | 59902365 |
| 7.1 | Aeratore, M22/M24 | 59905873 |
| 8 | Bocca, L=200, G3/4 Cromo | 59911171 |
| 8.1 | O-ring, d 13.5x2.75 | 59910551 |