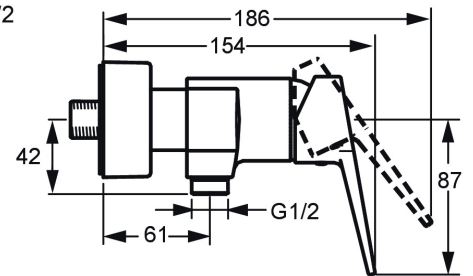
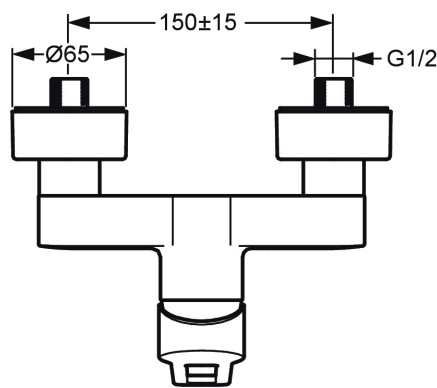
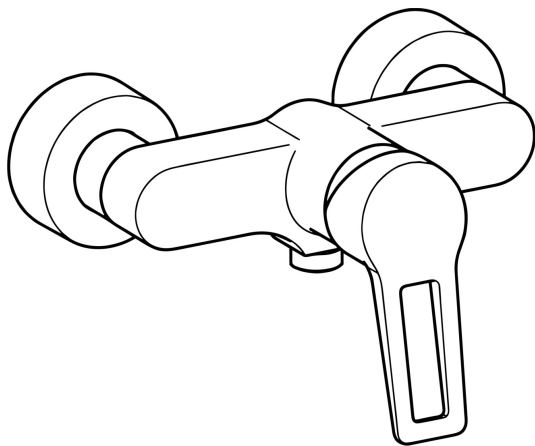


EAN: 4015474259867
static.hansa.com/09670185



- Solutions de douche
- Monocommande
- Montage mural
- Chrome
- Levier monocommande, Levier étrier, Levier avec symbole C+F
- Limiteur de température et de débit, Limiteur de température ajustable
- Valve(s) anti-retour, Cartouche céramique de \varnothing 35 mm pour contrôle de température et de débit
- Raccords excentriques, Rosaces de finition, Silencieux
- Corps en laiton DZR
- Système anti-refoulement intégré pour une utilisation domestique (conforme à la norme DIN EN 1717)



Caractéristiques techniques

Caractéristiques de débit

Débit à 3 bar	16.8 l/min
Perte de charge avec débit (0,2 l/s)	1.6 bar

Caractéristiques techniques

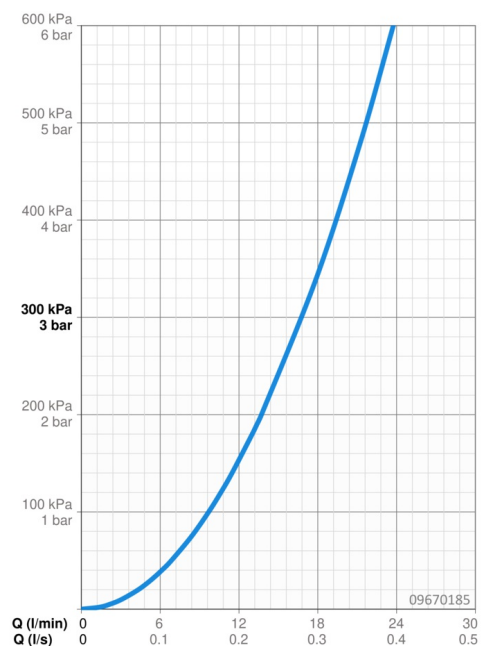
Taille DN (diamètre nominal)	DN15
Alimentation en eau chaude	max. +90°C
Pression de service	0.5-10 bar
Taille de raccord	G3/4
Largeur d'installation	150 ± 15 mm
Dispositif de protection (EN1717)	EB
Matériau	brass

Règlementations

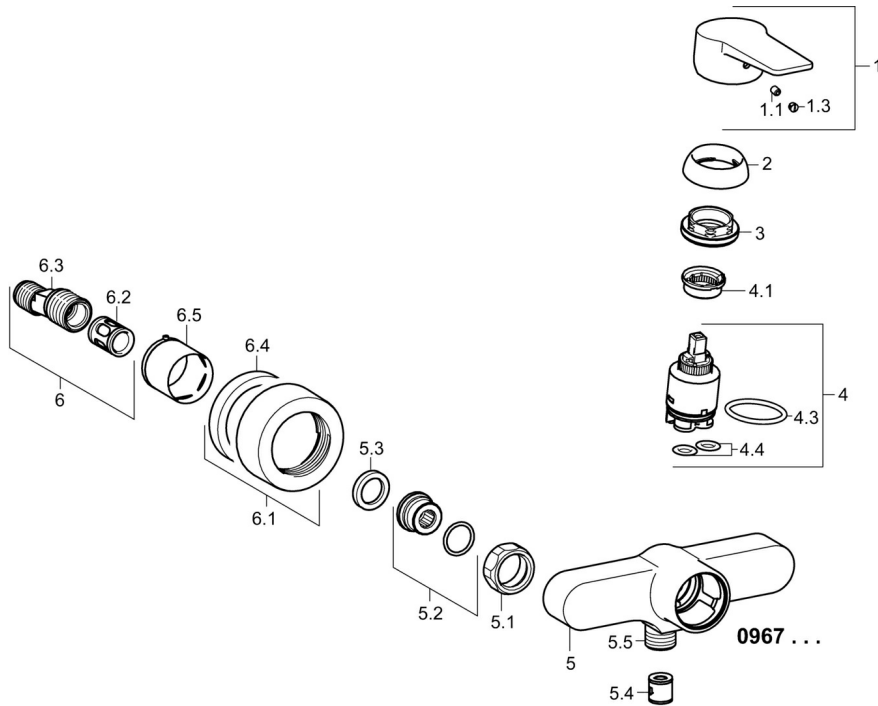
Norme EN	EN 817
Classe acoustique	I (ISO 3822)

Certificats et normes

KIWA	K6116/08
DVGW	NW-6506CQ0410
ABP	PA-IX 38249/IB
Déclaration de conformité	DoC
EPD	S-P-06397



Pièces de rechange



SP09670183

	Nom	Code
1	Levier	59913910
1	Levier	59913911
1.1	Vis, M5x8, SW2.5	59904755
1.3	Capuchon Gris	59912112
2	Chape, 33x3 mm	59912504
3	Écrou de maintien, M40x1	1003409V
4	Cartouche, 3,5 Eco	59912324
4	Cartouche, 3,5 Classic	59913075
4.1	Temperature adjustment limiter	59912325
4.3	Joint, d 28.24x2.62 Arrêté	59912590
4.4	Joint, d 10.10x1.60 Arrêté	59905072
5.1	Écrou de connexion, G3/4, AF30	59902230
5.2	Connecteur	59913400
5.3	Joint, 23.9x15.2x2	59902689
5.4	Clapet anti-retour	59905714
5.5	Mamelon de fil, G1/2xM18x1	59911384
6.1	Rosaces	59913432
6.2	Silencieux	59904792
6.3	Connecteur excentrique, G3/4xG1/2, DN15	59910254
6.5	Rosace	59912651
N.I.	Clef, SW30/34	59912108