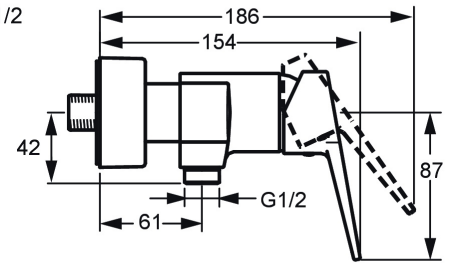
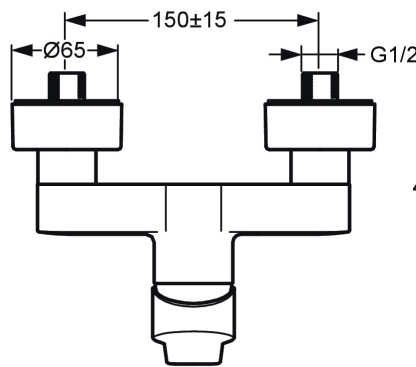
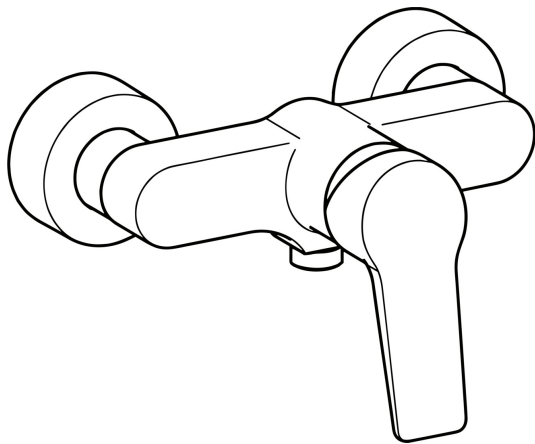


EAN: 4057304014352  
[static.hansa.com/0967018333](http://static.hansa.com/0967018333)



- Dusche
- Einhebelmischer
- Wandmontage
- Matt-Schwarz
- Hebel mit W+K-Kennzeichnung, Einhandbedienhebel/Griff
- Temperaturbegrenzer, Heißwassersperre einstellbar (im Lieferumfang enthalten)
- Rückflussverhinderer,  $\varnothing$  3.5 classic Steuerpatrone mit keramischen Dichtscheiben zur Wassermengen- und Temperatureinstellung
- S-Anschlüsse, Abdeckung(en), Schalldämpfer
- Armaturenkörper aus entzinkungsbeständigem Messing (DZR)
- Eigensicher gegen Rückfließen im häuslichen Gebrauch (nach DIN EN 1717)



## Technische Daten

### Durchflusseigenschaften

Durchfluss bei 3 bar	<b>16.8 l/min</b>
Druckverlust bei einem Durchfluss von 0,2 l/s	<b>1.6 bar</b>

### Technische Eigenschaften

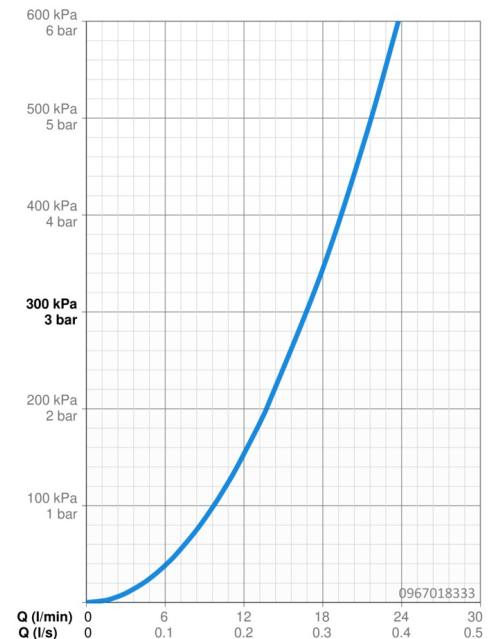
DN-Größe (Nennmaß)	<b>DN15</b>
Warmwasserversorgung	<b>max. +90°C</b>
Arbeitsdruck	<b>0.5-10 bar</b>
Anschlussgröße	<b>G3/4</b>
Installationsabstand	<b>150 ± 15 mm</b>
Sicherungseinrichtung (EN1717)	<b>EB</b>
Werkstoff	<b>Messing</b>

### Vorschriften

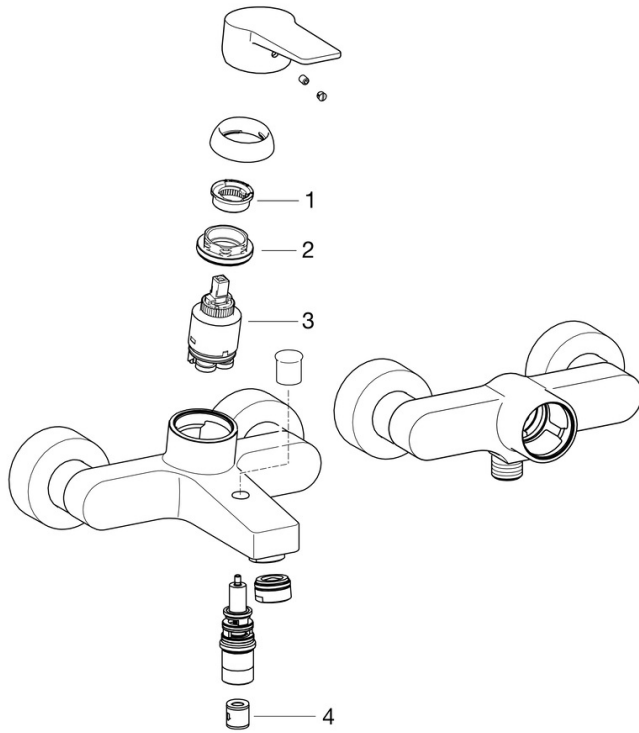
EN Standard	<b>EN 817</b>
Geräuschklasse	<b>I (ISO 3822)</b>

### Zulassungen und Deklarationen

KIWA	<b>K6116/08</b>
DVGW	<b>NW-6506CQ0410</b>
ABP	<b>PA-IX 38249/IB</b>
Konformitätserklärung	<b>DoC</b>
EPD	<b>S-P-06397</b>



## Ersatzteile



### SP0967018333

	<b>Name</b>	<b>Art.-Nr.</b>
01	Temperatur-Anschlagring	59912325
02	Spann-Mutter, M40x1	1003409V
03	Kartusche, 3.5 Classic	59913075
04	Rückschlagventil	59905714