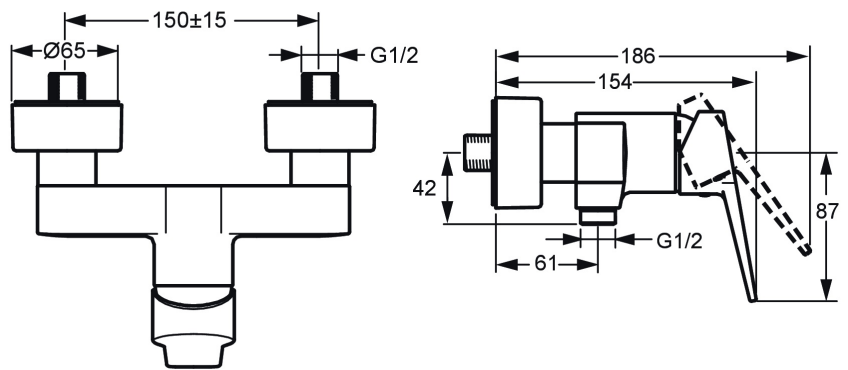
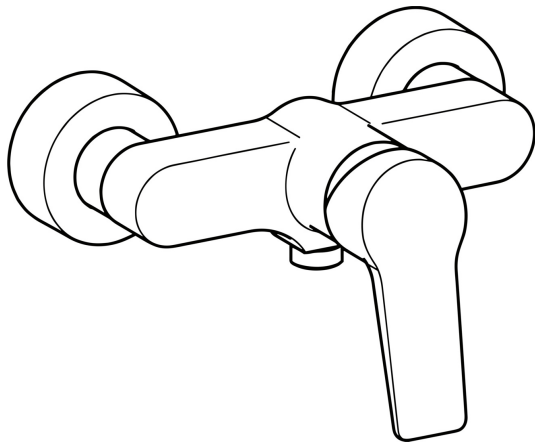


EAN: 4015474259874  
[static.hansa.com/09670183](http://static.hansa.com/09670183)



- Douche oplossingen
- Eengreeps
- Wandmontage
- Chroom
- Hendel met warm-koud-aanduiding, Eengreeps bediend
- Temperatuurbegrenzer, Temperatuurbegrenzer (achteraf instelbaar)
- Terugslagklep,  $\varnothing$  35 mm keramisch binnenwerk voor debiet en temperatuur instelling
- S-koppelingen met rozetten, Rozet(ten), Geluïdsdemper(s)
- Kraanhuis gemaakt van DZR messing
- Ingebouwde beveiliging tegen terugstromen Voor gebruik in huis (conform DIN EN 1717)



## Technische gegevens

### Doorstromingseigenschappen

Doorstroomhoeveelheid bij 3 bar	<b>16.8 l/min</b>
Drukverlies bij doorstroomhoeveelheid (0,2 l/s)	<b>1.6 bar</b>

### Technische eigenschappen

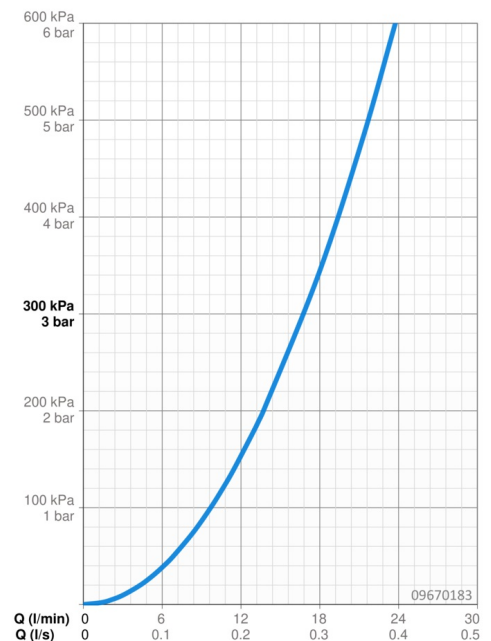
DN-maat	<b>DN15</b>
Warmwatertoevoer	<b>max. +90°C</b>
Werkdruk	<b>0.5-10 bar</b>
Aansluitmaat	<b>G3/4</b>
Inbouwbreedte	<b>150 ± 15 mm</b>
Terugstroom beveiliging (EN1717)	<b>EB</b>
Materiaal	<b>brass</b>

### Voorschriften

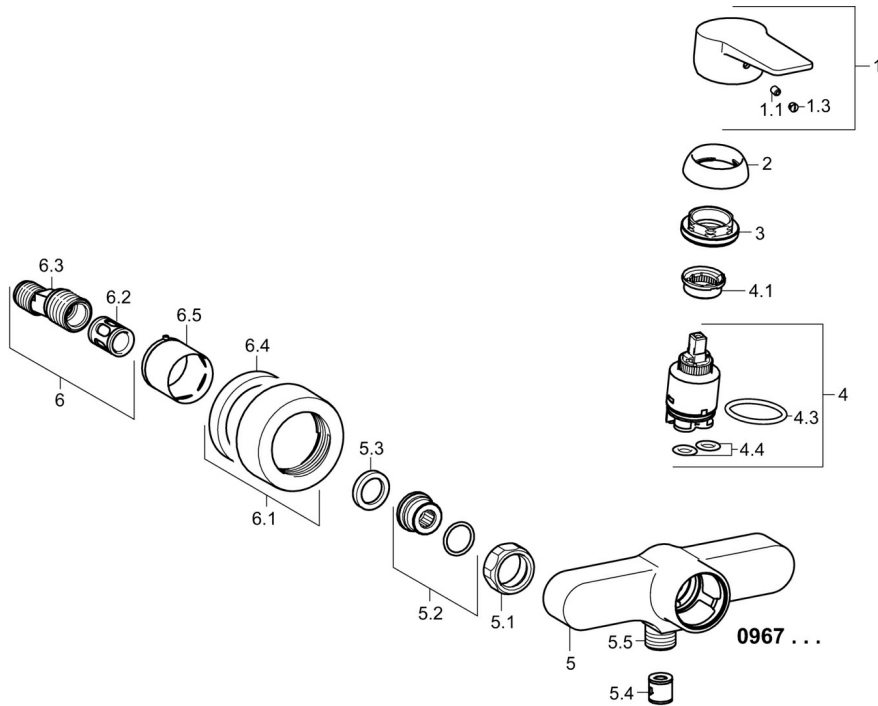
EN-norm	<b>EN 817</b>
Geluidsklasse	<b>I (ISO 3822)</b>

### Toestemmingen en Verklaringen

KIWA	<b>K6116/08</b>
DVGW	<b>NW-6506CQ0410</b>
ABP	<b>PA-IX 38249/IB</b>
Verklaring van overeenstemming	<b>DoC</b>
EPD	<b>S-P-06397</b>



## Reserveonderdelen



### SP09670183

	Naam	Code
1	Hendel Chroom	59913910
1	Hendel Chroom	59913911
1.1	Schroef, M5x8, SW2.5	59904755
1.3	Sierdop Grijs	59912112
2	Kap, 33x3 mm Chroom	59912504
3	Schroefring, M40x1	1003409V
4	Binnenwerk, 3.5 Eco	59912324
4	Binnenwerk, 3.5 Classic	59913075
4.1	Temperature adjustment limiter	59912325
4.3	O-ring, d 28.24x2.62 Stopgezet	59912590
4.4	O-ring, d 10.10x1.60 Stopgezet	59905072
5.1	Aansluiting moer, G3/4, AF30	59902230
5.2	Toetreding	59913400
5.3	Borgring, 23.9x15.2x2	59902689
5.4	Terugslagklep	59905714
5.5	Schroefdraad tepel, G1/2xM18x1	59911384
6.1	Afdekplaat Chroom	59913432
6.2	Geluiddemper	59904792
6.3	Excentrieke aansluiting, G3/4xG1/2, DN15	59910254
6.5	Rosassen Chroom	59912651
N.I.	Sleutel, SW30/34	59912108