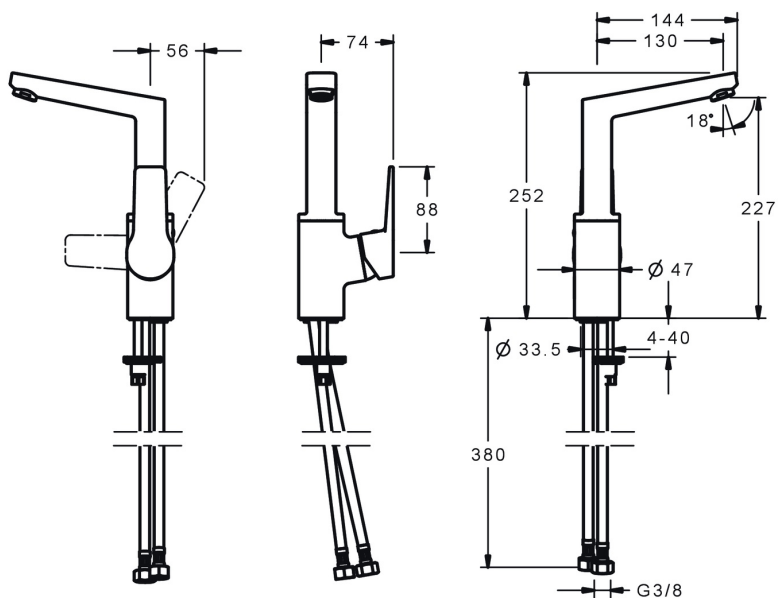
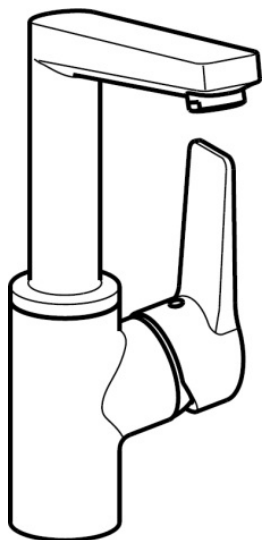


EAN: 4057304015809
static.hansa.com/0955220333



- Lavabo
- Leva laterale
- Montaggio d'appoggio
- Nero opaco
- Bocca orientabile
- PCA® portata costante indipendentemente dalle variazioni di pressione
- Leva con simbolo F+C, Leva/Manopola monocomando
- Limitatore di temperatura, Limitatore di temperatura regolabile
- Cartuccia a dischi ceramici ϕ 35mm
- Collegamento con flessibili
- Ottone DZR, Sistema di installazione rapida
- Senza piletta di scarico, Senza foro per saltarello



Dati tecnici

Caratteristiche flusso

Portata 3 bar (con limitatore di flusso)	6.0 l/min
Perdita di pressione con portata (0,1 l/s)	2 bar

Caratteristiche tecniche

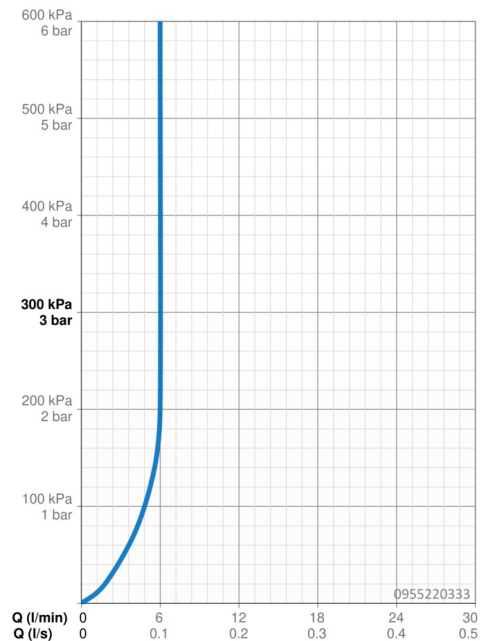
Misura DN (dimensione nominale)	DN15
Fornitura di acqua calda	max. +80°C
Pressione di esercizio	0.5-10 bar
Misura della connessione	G3/8
Projection	130 mm
Backflow prevention (EN1717)	AA
Materiale	Ottone

Norme

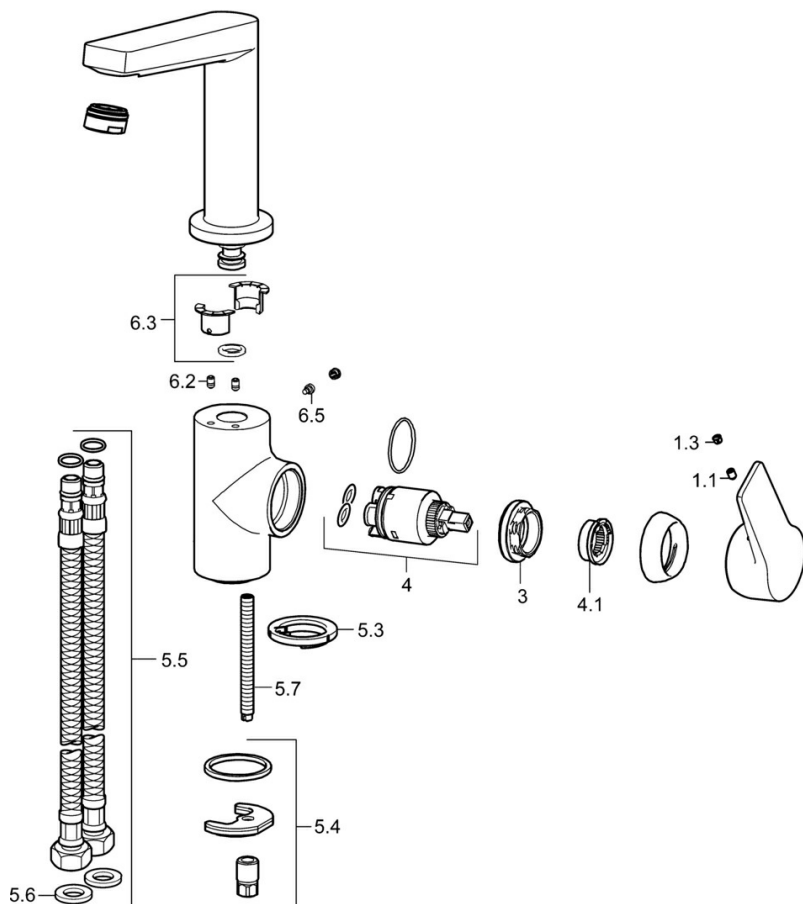
Standard EN	EN 817
Classe di rumorosità	I (ISO 3822)

Certificati/Dichiarazioni

DVGW	NW-6506CQ0410
ABP	PA-IX 38405/IO
Dichiarazione di conformità	DoC
EPD	S-P-06391



Parti di ricambio



SP0955220333

	Nome	Codice
1.1	Screw, M5x8, SW2.5	59904755
1.3	Tappo Grigio	59912112
3	Dado di fissaggio, M40x1	1003409V
4	Cartuccia, 3.5 Classic	59913075
4.1	Temperature adjustment limiter	59912325
5.3	Rondella	59914591
5.4	Set di fissaggio	59910749
5.5	Cannette flessibili, L=430, G3/8-M8x1	59913964
5.6	Giunto, 9.5x14.4x2	59912551
5.7	Viti di fissaggio, M8x1, L=140	59912474
6.2	Viti di fissaggio, M4x8	59913989
6.3	Kit di guarnizione	59911884
6.5	Screw, M4x7	59902075