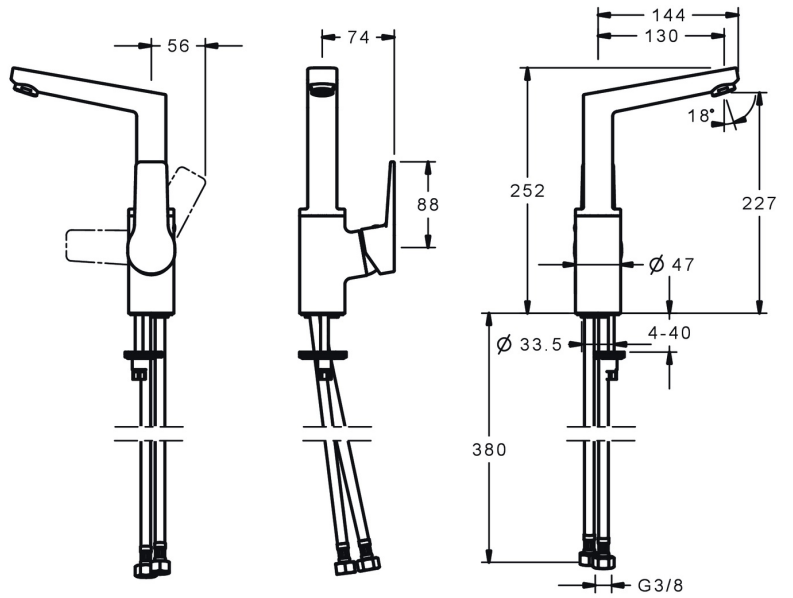
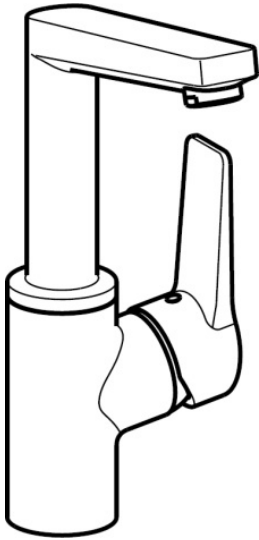


EAN: 4015474274785
static.hansa.com/09552203



- Lavabo
- Commande latérale
- Montage sur plaque
- Chrome
- Bec pivotant
- PCA - Mousseur à débit constant indépendamment de la pression
- Levier avec symbole C+F, Levier monocommande
- Limiteur de température et de débit, Limiteur de température ajustable
- Cartouche céramique de $\varnothing 35$ mm pour contrôle de température et de débit
- Raccordement par flexibles
- Corps en laiton DZR, Kit de fixation express
- Sans bonde de vidage push, Sans bonde de vidage à tirette



Caractéristiques techniques

Caractéristiques de débit

Débit à 3 bar (avec limiteur de débit)	6.0 l/min
Perte de charge avec débit (0,1 l/s)	2 bar

Caractéristiques techniques

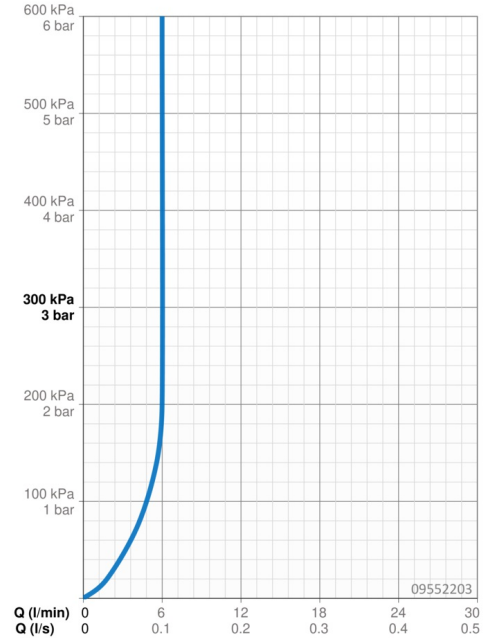
Taille DN (diamètre nominal)	DN15
Alimentation en eau chaude	max. +80°C
Pression de service	0.5-10 bar
Taille de raccord	G3/8
Saillie	130 mm
Dispositif de protection (EN1717)	AA
Matériau	brass

Règlementations

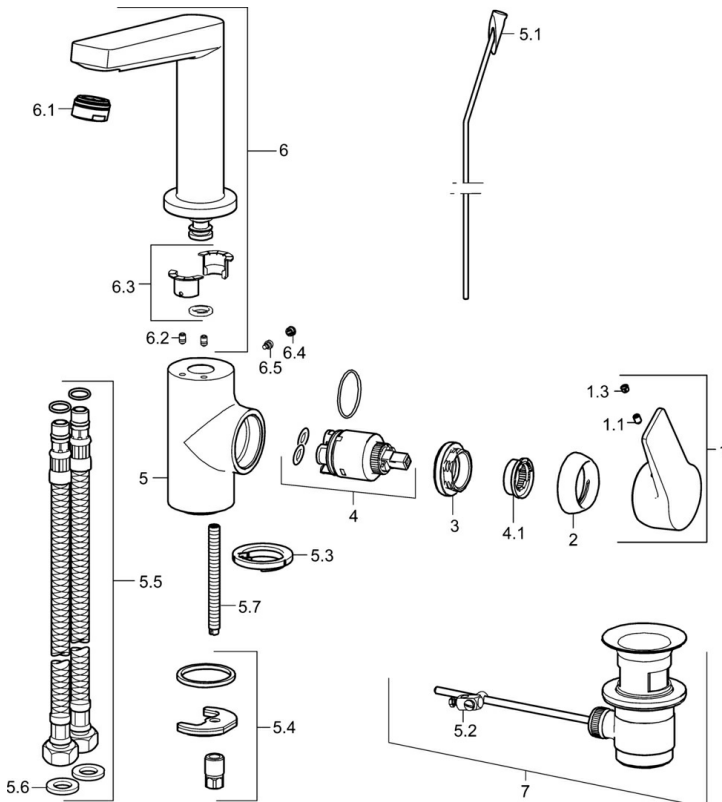
Norme EN	EN 817
Classe acoustique	I (ISO 3822)

Certificats et normes

DVGW	NW-6506CQ0410
ABP	PA-IX 38405/IO
Déclaration de conformité	DoC
EPD	S-P-06391



Pièces de rechange



SP09542203

	Nom	Code
1	Levier	59914199
1	Levier	59914200
1.1	Vis, M5x8, SW2.5	59904755
1.3	Capuchon Gris	59912112
2	Chape, 33x3 mm	59912504
3	Écrou de maintien, M40x1	1003409V
4	Cartouche, 3.5 Classic	59913075
4.1	Temperature adjustment limiter	59912325
5.1	Tirette de vidage	59913652
5.2	Joint	59904624
5.3	Bague	59914591
5.4	Ensemble de fixation	59910749
5.5	Flexible d'alimentation, L=430, G3/8-M8x1	59913964
5.6	Joint, 9.5x14.4x2	59912551
5.7	Vis, M8x1, L=140	59912474
6	Bec Arrêté	59914201
6.1	Aérateur, M24x1, 6 l/min	59913727
6.2	Vis, M4x8	59913989
6.3	Set de fixation pour bec	59911884
6.4	Butée de réglage	59911840
6.5	Vis, M4x7	59902075
7	Vidage	59904620
7	Vidage, (2019-)	59914764