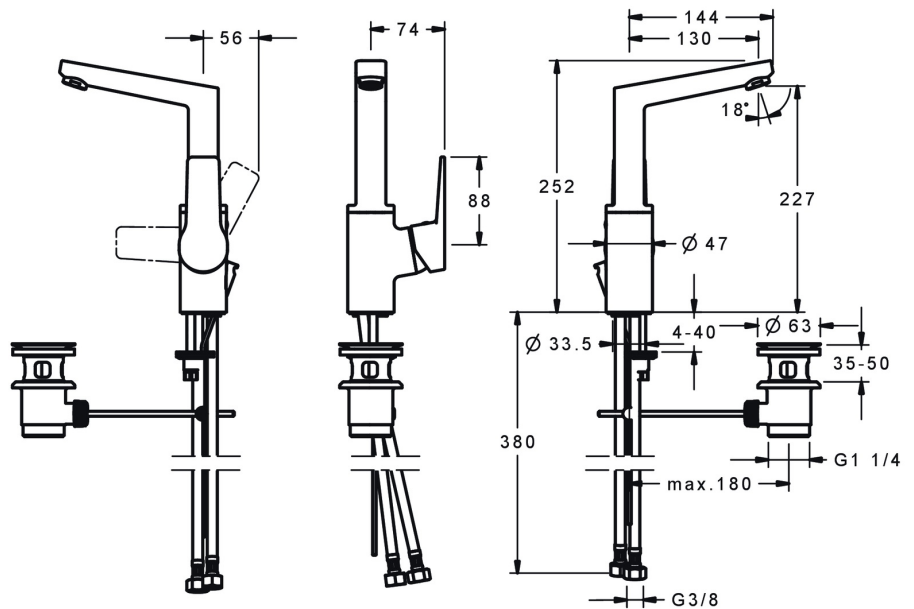
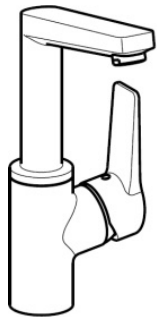


EAN: 4015474274747
static.hansa.com/09542203



- Umývadlo
- Jednopáková s bočným ovládaním
- Stojanková
- Chróm
- Otočné výtokové rameno, Možnosť obmedzenia rozsahu otáčania
- PCA® - aerátor s konštantným prietokom vody aj pri kolísaní tlaku
- Páka so symbolom teplej a studenej vody, Jedna ovládacia páka / rukoväť
- Odtoková garnitúra s tiahlom
- Funkcie pre nastavenie maximálnej teploty a prietoku vody, Nastaviteľný obmedzovač teploty vody (súčasť dodávky, možnosť dodatočnej inštalácie)
- \varnothing 35 mm keramická kartuša pre ovládanie teploty a prietoku vody
- Flexibilné pripojovacie hadičky
- Telo batérie z mosadze DZR, Montážny systém Rapid



Technické údaje

Vlastnosti prietoku

Prietok pri tlaku 3 bar (s ovládačom prietoku)

6.0 l/min

Technické vlastnosti

Veľkosť DN (menovitý rozmer)

DN15

Dodávka teplej vody

max. +80°C

Pracovný tlak

0.5-10 bar

Spojovacia veľkosť

G3/8

Projection

130 mm

Spätná klapka (STN EN 1717)

AA

Materiál

Mosadz

Predpisy

Norma EN

EN 817

Trieda hlučnosti

I (ISO 3822)

Schválenia a Prehlásenia

DVGW

NW-6506CQ0410

ABP

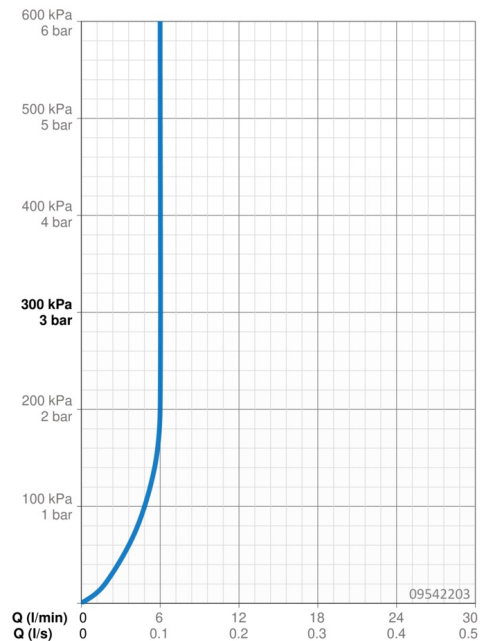
PA-IX 38405/IO

Vyhľadanie o zhode

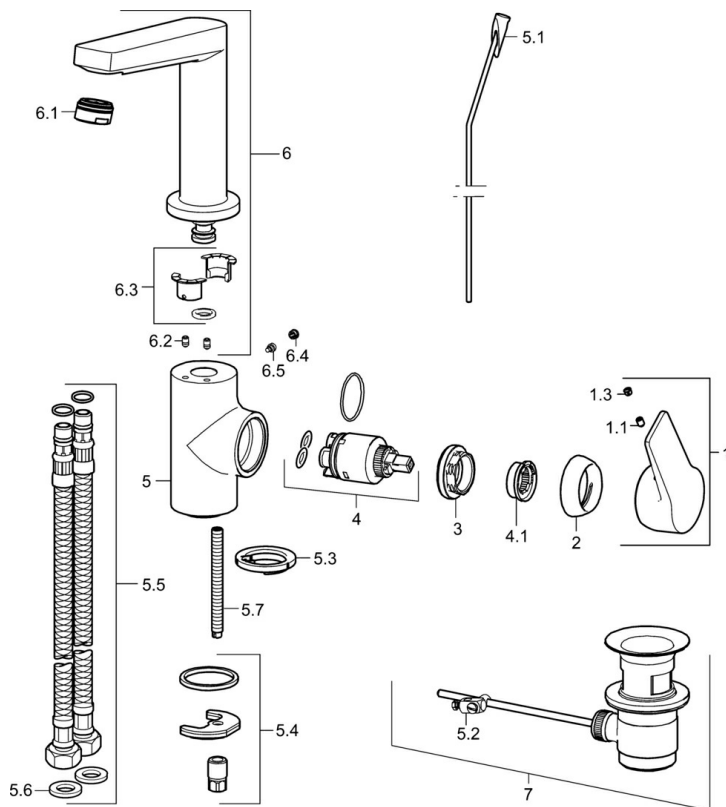
DoC

EPD

S-P-06391



Náhradné diely



SP09542203

	Názov	Kód
1	Ovládacia rukoväť	59914199
1	Ovládacia rukoväť	59914200
1.1	Skrutka, M5x8, SW2.5	59904755
1.3	Záslepka Sivá	59912112
2	Krytka, 33x3 mm	59912504
3	Prítlačná matica, M40x1	1003409V
4	Kartuš, 3.5 Classic	59913075
4.1	Temperature adjustment limiter	59912325
5.1	Ovládacie tiahlo	59913652
5.2	Spojovací diel tiahla	59904624
5.3	Gumové tesnenie	59914591
5.4	Upevňovací set	59910749
5.5	Flexibilná hadička, L=430, G3/8-M8x1	59913964
5.6	Tesnenie, 9.5x14.4x2	59912551
5.7	Upevňovacia skrutka, M8x1, L=140	59912474
6	Výtokové rameno Ukončené	59914201
6.1	Aerator, M24x1, 6 l/min	59913727
6.2	Upevňovacia skrutka, M4x8	59913989
6.3	Tesnenie sada	59911884
6.4	Vymedzovacia vložka	59911840
6.5	Skrutka, M4x7	59902075
7	Vypúšťací ventil umývadla	59904620
7	Vypúšťací ventil umývadla, (2019-)	59914764