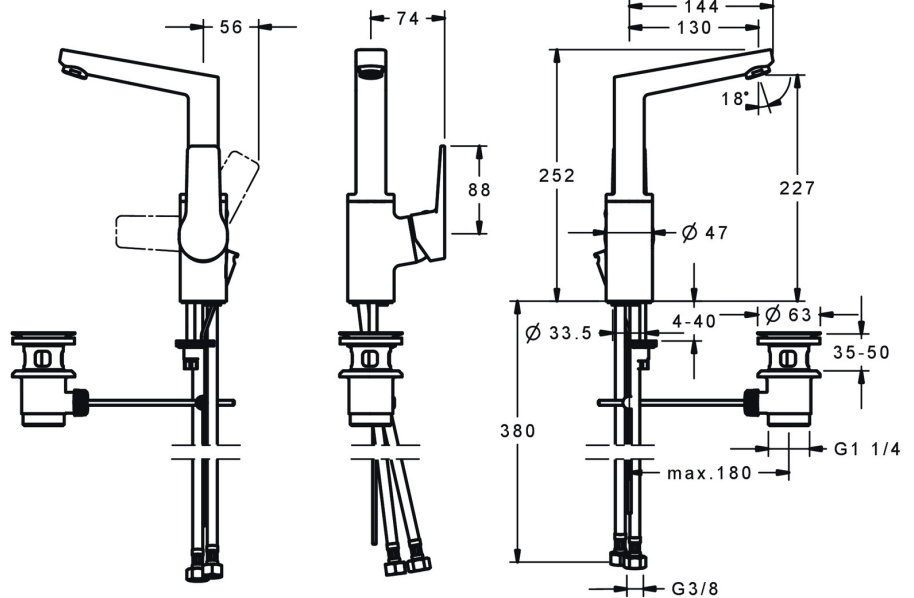
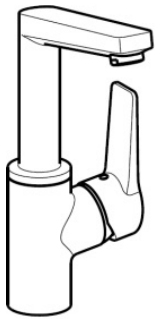


EAN: 4015474274747
static.hansa.com/09542203



- Waschtisch
- Einhebelmischer, Seitenbedient
- Standmontage
- Chrom
- Schwenkbarer Auslauf, Anschlag herausnehmbar
- PCA® konstante Durchflussleistung unabhängig vom Fließdruck
- Hebel mit W+K-Kennzeichnung, Einhandbedienhebel/Griff
- Ablaufgarnitur mit Zugstange
- Temperaturbegrenzer, Heißwassersperre einstellbar (im Lieferumfang enthalten)
- \varnothing 3.5 classic Steuerpatrone mit keramischen Dichtscheiben zur Wassermengen- und Temperatureinstellung
- Anschluss über flexible Druckschläuche
- Armaturenkörper aus entzinkungsbeständigem Messing (DZR), Rapid-Montagesystem



Technische Daten

Durchflusseigenschaften

Durchfluss bei 3 bar (mit Durchflussregler) **6.0 l/min**

Technische Eigenschaften

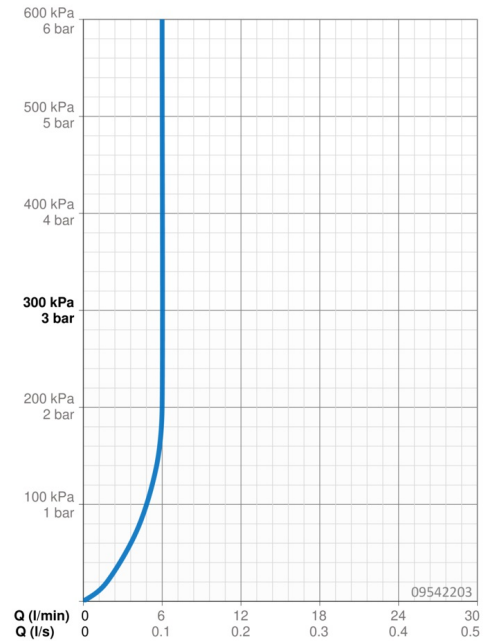
DN-Größe (Nennmaß) **DN15**
 Warmwasserversorgung **max. +80°C**
 Arbeitsdruck **0.5-10 bar**
 Anschlussgröße **G3/8**
 Ausladung **130 mm**
 Sicherungseinrichtung (EN1717) **AA**
 Werkstoff **Messing**

Vorschriften

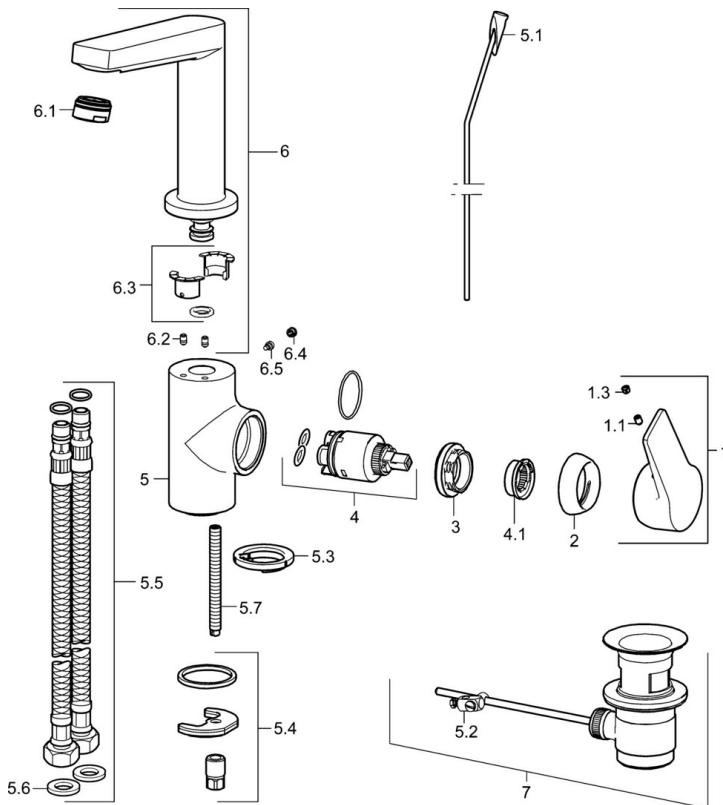
EN Standard **EN 817**
 Geräuschklasse **I (ISO 3822)**

Zulassungen und Deklarationen

DVGW **NW-6506CQ0410**
 ABP **PA-IX 38405/IO**
 Konformitätserklärung **DoC**
 EPD **S-P-06391**



Ersatzteile



SP09542203

	Name	Art.-Nr.
1	Hebel	59914199
1	Hebel	59914200
1.1	Schraube, M5x8, SW2.5	59904755
1.3	Dekorkappe Grau	59912112
2	Abdeckkappe, 33x3 mm	59912504
3	Spann-Mutter, M40x1	1003409V
4	Kartusche, 3,5 Classic	59913075
4.1	Temperatur-Anschlagring	59912325
5.1	Zugstange mit Knopf	59913652
5.2	Gelenkstück	59904624
5.3	Bodendichtung	59914591
5.4	Befestigungssatz	59910749
5.5	Anschlußschlauch, L=430, G3/8-M8x1	59913964
5.6	Dichtung, 9.5x14.4x2	59912551
5.7	Befestigungsschraube, M8x1, L=140	59912474
6	Auslauf Ausgelaufen	59914201
6.1	Luftsprudler, M24x1, 6 l/min	59913727
6.2	Befestigungsschraube, M4x8	59913989
6.3	Dichtungskit	59911884
6.4	Abdeckstopfen	59911840
6.5	Schraube, M4x7	59902075
7	Ablaufgarnitur	59904620
7	Ablaufgarnitur, (2019-)	59914764