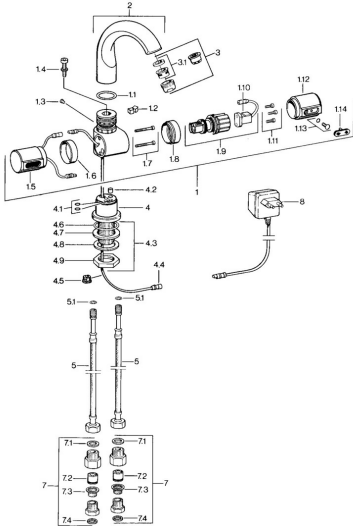


EAN: 4015474674561
static.hansa.com/09542100



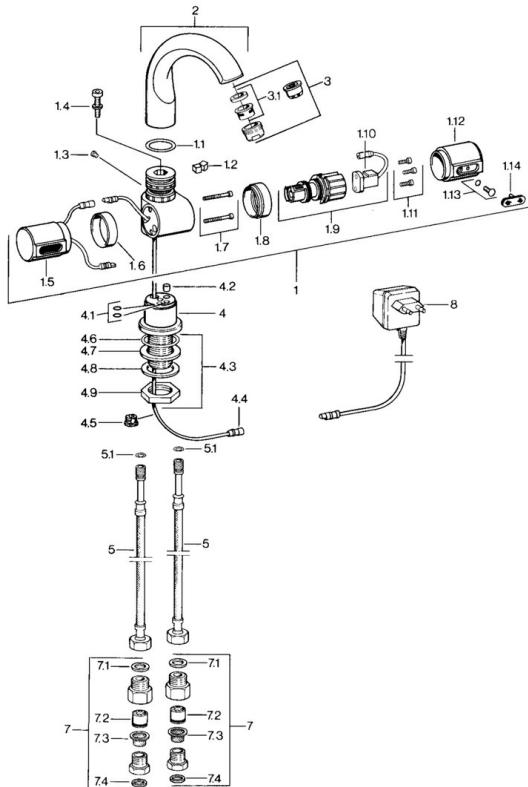
- Verejné a poloverejné
- Bezdotyková, Samostatný transformátor
- Stojanková
- Chróm
- Spätný ventil (-y)

Technické údaje

Technické vlastnosti

Dodávka teplej vody	max. +70°C
Pracovný tlak	0.5-10 bar
Spätná klapka (STN EN 1717)	EB
Materiál	Mosadz

Náhradné diely



SP09542100

Názov	Kód
1.1 O-krúžok, 32x2.5 Ukončené	59910233
1.2 Obmedzovač Ukončené	59910534
1.3 Upevňovacia skrutka, M4 Ukončené	59910234
1.9 Ukončené	59910748
3 Aerátor, M24x1 Z	59906826
3.1 Aerátor, M22/24, Z	59906830
4.1 O-krúžok, d 6.75x1.78	59902351
4.4 Pripojovací kábel	59910770
4.6 O-krúžok, d 38x3.5	59910236
4.7 Tesnenie, 48x33.5x2	59902283
5.1 O-krúžok, d 8.1x1.6 Ukončené	59910692
7.1 Tesnenie, 18.5x12.2x1.5	59902313
7.2 Spätný ventil	59905714
8 Transformátor, 220 V Ukončené	59910668
N.I. Pripojovací kábel, L=1500	59910648