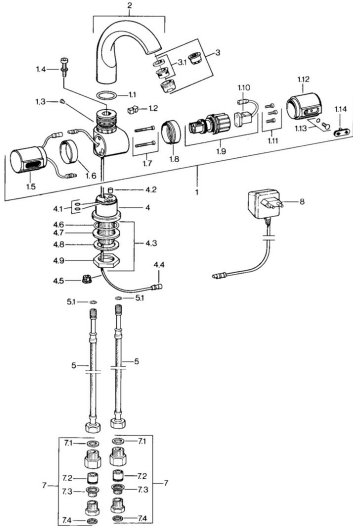


EAN: 4015474674561
static.hansa.com/09542100



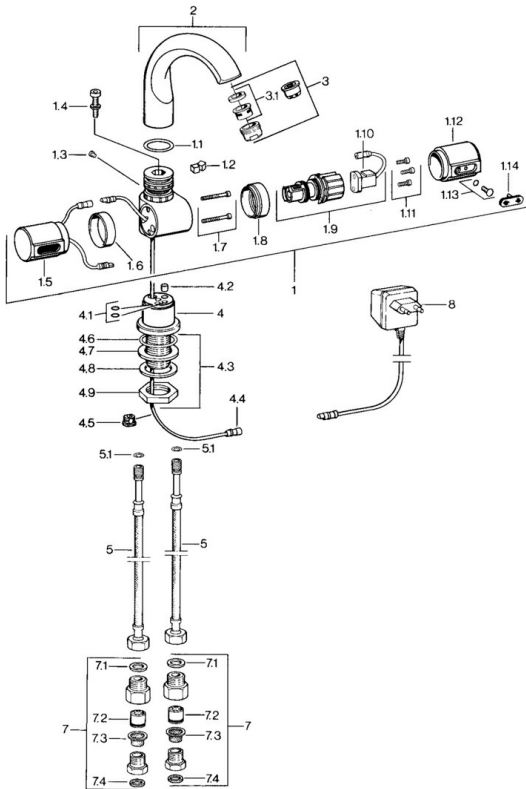
- öffentliche & halböffentliche Bereiche
- Berührungslos, separater Transformator
- Standmontage
- Chrom
- Rückflussverhinderer

Technische Daten

Technische Eigenschaften

Warmwasserversorgung	max. +70°C
Arbeitsdruck	0.5-10 bar
Sicherungseinrichtung (EN1717)	EB
Werkstoff	Messing

Ersatzteile



SP09542100

Name	Art.-Nr.
1.1 O-Ring, 32x2.5 Ausgelaufen	59910233
1.2 Begrenzer Ausgelaufen	59910534
1.3 Befestigungsbolzen, M4 Ausgelaufen	59910234
1.9 Blindstopfen Ausgelaufen	59910748
3 Luftsprudler, M24x1 Z	59906826
3.1 Luftsprudler, M22/24, Z	59906830
4.1 O-Ring, d 6.75x1.78	59902351
4.4 Anschlusskabel	59910770
4.6 O-Ring, d 38x3.5	59910236
4.7 Dichtung, 48x33.5x2	59902283
5.1 O-Ring, d 8.1x1.6 Ausgelaufen	59910692
7.1 Dichtung, 18.5x12.2x1.5	59902313
7.2 Rückschlagventil	59905714
8 Transformator, 220 V Ausgelaufen	59910668
N.I. Anschlusskabel, L=1500	59910648