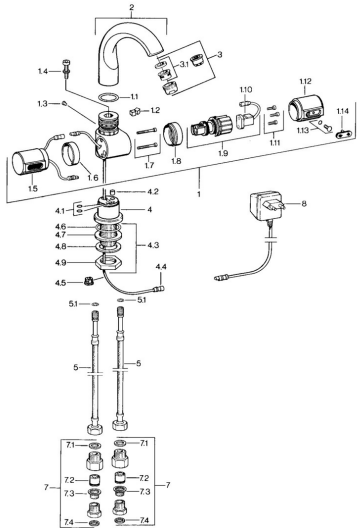


EAN: 4015474674561
static.hansa.com/09542100



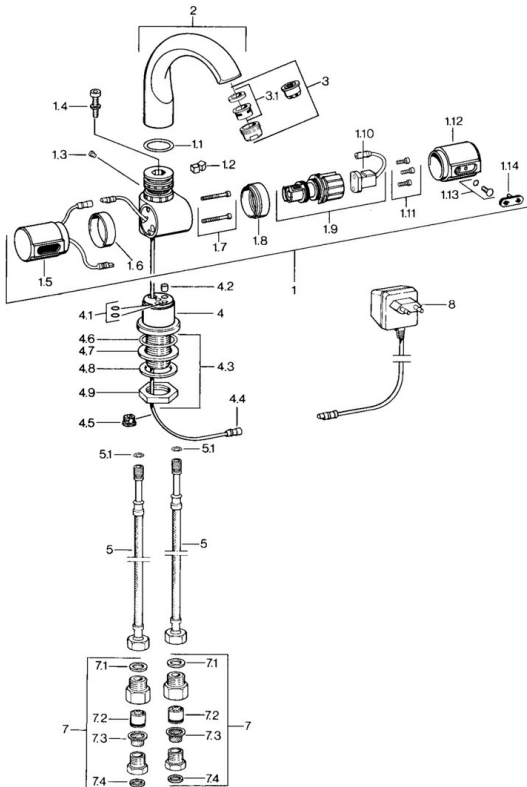
- Veřejně a poloveřejně
- Bezdotyková, Samostatný transformátor
- Stojánková
- Chrom
- Zpětný ventil (-y)

Technické údaje

Technické vlastnosti

Zdroj teplé vody	max. +70°C
Pracovní tlak	0.5-10 bar
Zabezpečení proti zpětnému toku (ČSN EN 1717)	EB
Materiál	Mosaz

Náhradní díly



SP09542100

	Název	Kód
1.1	O-kroužek, 32x2.5 Ukončeno	59910233
1.2	Omezovač Ukončeno	59910534
1.3	Upevňovací šroub, M4 Ukončeno	59910234
1.9	Plug Ukončeno	59910748
3	Aerator, M24x1 Z	59906826
3.1	Aerator, M22/24, Z	59906830
4.1	O-kroužek, d 6.75x1.78	59902351
4.4	Připojovací kabel	59910770
4.6	O-kroužek, d 38x3.5	59910236
4.7	Těsnění, 48x33.5x2	59902283
5.1	O-kroužek, d 8.1x1.6 Ukončeno	59910692
7.1	Těsnění, 18.5x12.2x1.5	59902313
7.2	Zpětný ventil	59905714
8	Transformátor, 220 V Ukončeno	59910668
N.I.	Připojovací kabel, L=1500	59910648