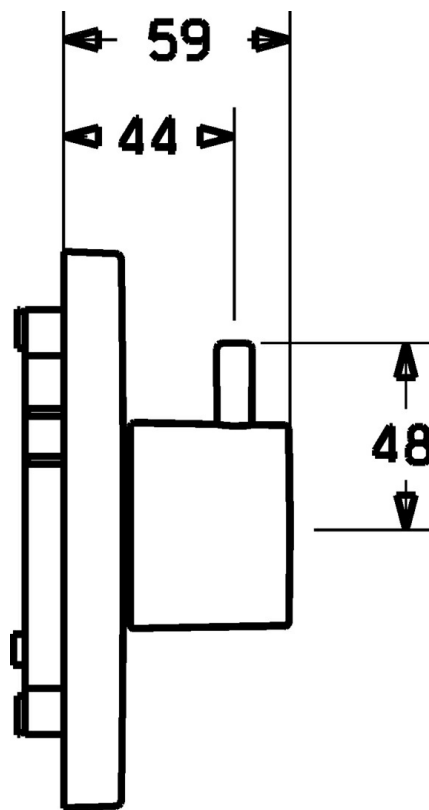


EAN: 4015474088603
static.hansa.com/09510001

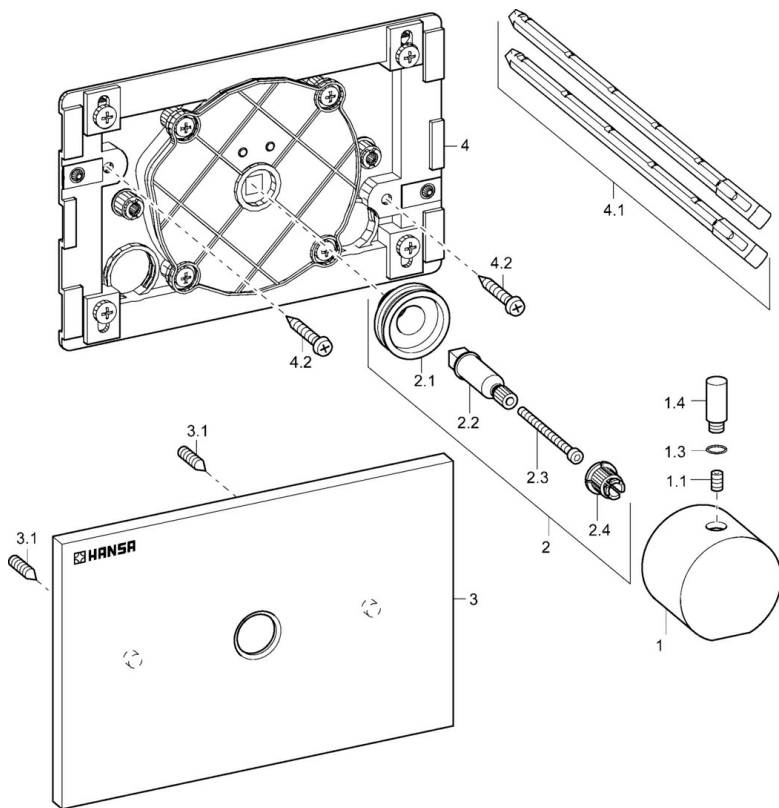


- Equipement auxiliaire
- Chrome



Caractéristiques techniques

Pièces de rechange



SP09510001

	Nom	Code
1	Levier	59912131
1.1	Vis, M6x9.5	59901609
1.3	Joint, d 6x1	59912136
1.4	Levier, M8, 22 mm	59912132
2	Ensemble de fixation Arrêté	59912793
2.3	Adaptateur Blanc	59910235
3	Rosaces Arrêté	59912792