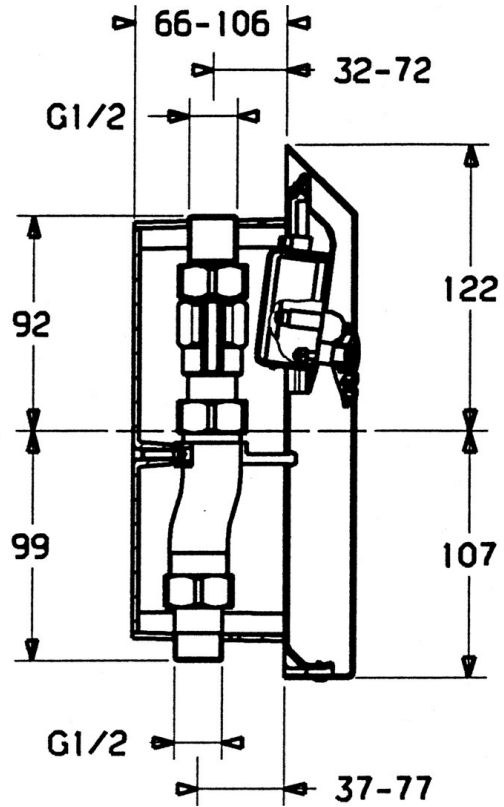
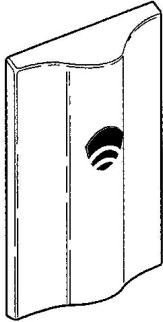


EAN: 4015474544918
static.hansa.com/0946910097

- Settore pubblico e semipubblico
- Montaggio a parete con unità d'incasso
- Set esterno
- Placca quadrata

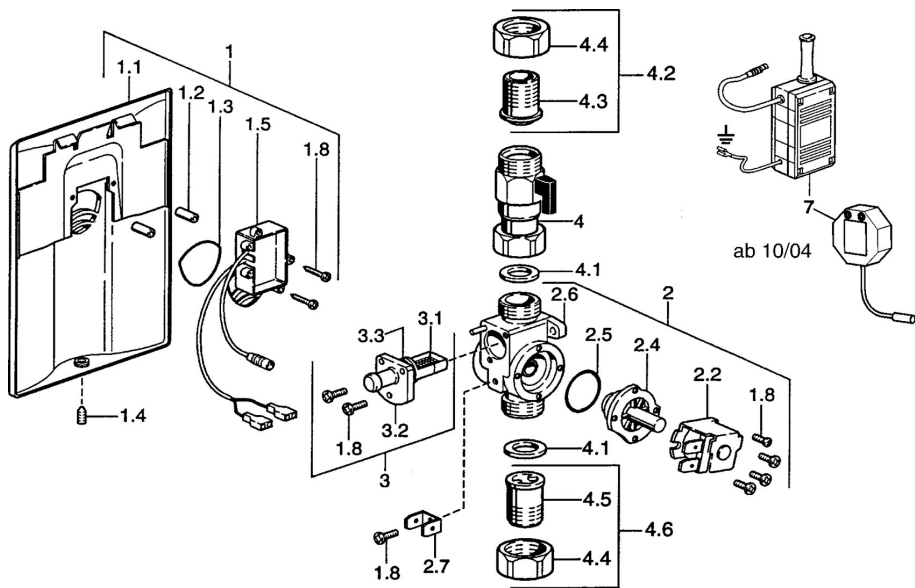


Dati tecnici

Caratteristiche tecniche

Fornitura di acqua calda	max. +70°C
Pressione di esercizio	0.5-10 bar

Parti di ricambio



SP09469100

	Nome	Codice
1.1	Piastra Fuori produzione	59911701
1.2	Protective sleeve Fuori produzione	59911703
1.3	Giunto Fuori produzione	59911704
1.4	, M6x8, SW3 Fuori produzione	59911705
1.5	Electronics, 230/6 V Fuori produzione	59911707
1.8	Screw	59911668
2	Body	59911708
2.2	Membrana per valvola magnetica Fuori produzione	59912239
2.2	Valvola Magnetica, (2004-)	59912787
3	Filtro Fuori produzione	59911709
3.1	Filtro Fuori produzione	59911710
4.1	Giunto Fuori produzione	59911712
7	Alimentazione elettrica	59911715
8	Valvola remota Fuori produzione	59911716
N.I.	Housing	59913125
N.I.	Valvola Magnetica	59912240
N.I.	Repair kit Fuori produzione	59911774