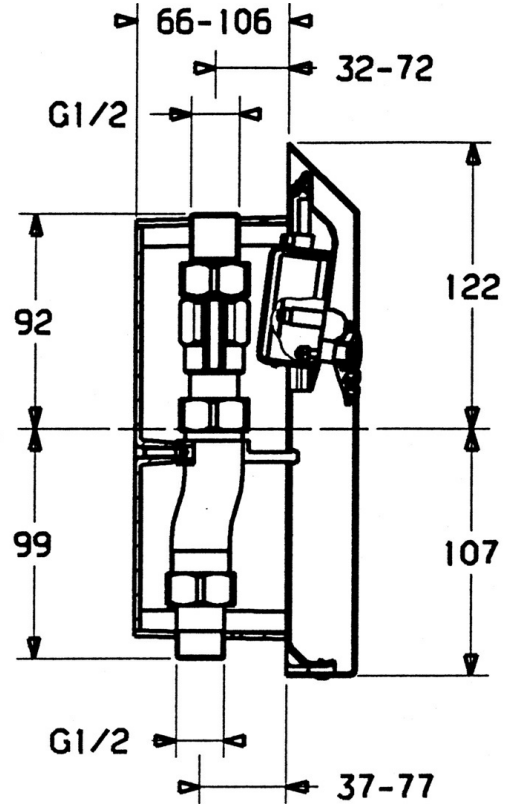
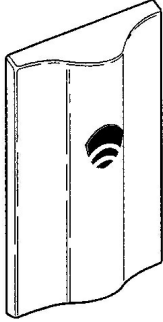


EAN: 4015474544918  
[static.hansa.com/0946910097](http://static.hansa.com/0946910097)

- Public & Semi-public
- Kit de finition
- Montage mural encastré
- Rosace carrée

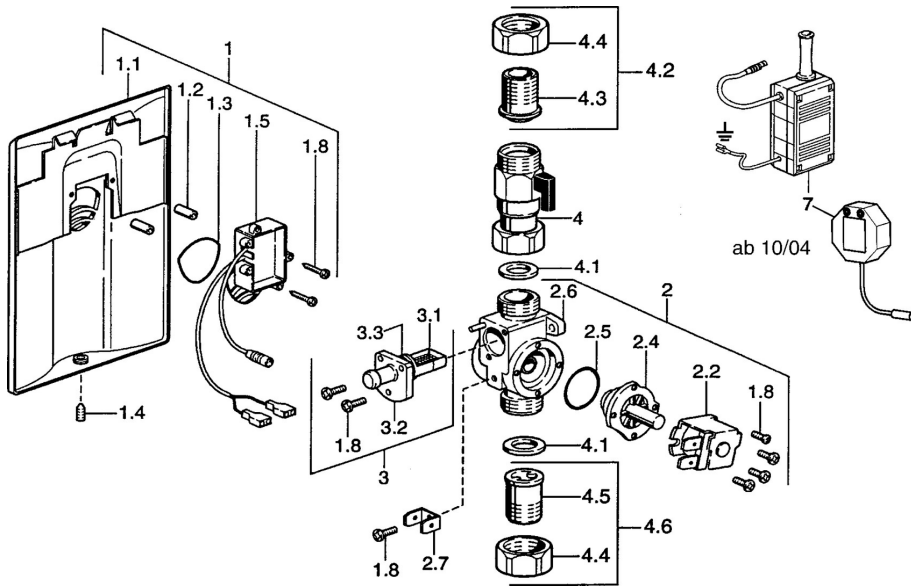


## Caractéristiques techniques

### Caractéristiques techniques

Alimentation en eau chaude	max. +70°C
Pression de service	0.5-10 bar

## Pièces de rechange



### SP09469100

	Nom	Code
1.1	Rosaces Arrêté	59911701
1.2	Protective sleeve Arrêté	59911703
1.3	Joint Arrêté	59911704
1.4	Goupille, M6x8, SW3 Arrêté	59911705
1.5	Boîtier électronique, 230/6 V Arrêté	59911707
1.8	Vis	59911668
2	Body	59911708
2.2	Membrane pour électro-vanne Arrêté	59912239
2.2	Électrovanne, (2004-)	59912787
3	Tête de douche Arrêté	59911709
3.1	Tête de douche Arrêté	59911710
4.1	Joint Arrêté	59911712
7	Source de courant	59911715
8	Soupape commande à distance Arrêté	59911716
N.I.	Boîtier	59913125
N.I.	Électrovanne	59912240
N.I.	Repair kit Arrêté	59911774