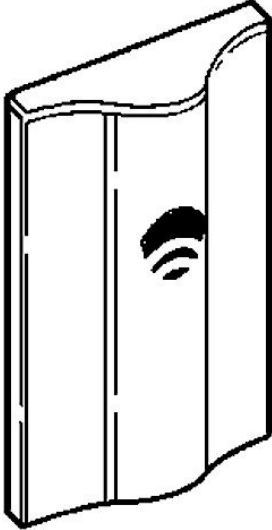


- Public & Semi-public
- Kit de finition
- Montage mural encastré
- Acier inoxydable
- Rosace carrée



## Caractéristiques techniques

### Caractéristiques techniques

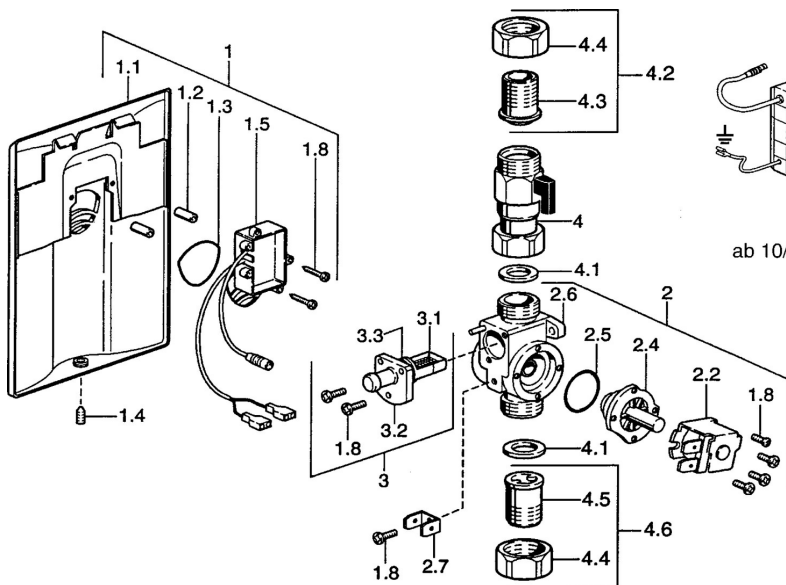
Alimentation en eau chaude

**max. +70°C**

Pression de service

**0.5-10 bar**

## Pièces de rechange



### SP09469100

Nom	Code
1.1 Rosaces Arrêté	59911701
1.2 Protective sleeve Arrêté	59911703
1.3 Joint Arrêté	59911704
1.4 Goupille, M6x8, SW3 Arrêté	59911705
1.5 Boîtier électronique, 230/6 V Arrêté	59911707
1.8 Vis	59911668
2 Body	59911708
2.2 Membrane pour électro-vanne Arrêté	59912239
2.2 Électrovanne, (2004-)	59912787
3 Tête de douche Arrêté	59911709
3.1 Tête de douche Arrêté	59911710
4.1 Joint Arrêté	59911712
7 Source de courant	59911715
8 Soupape commande à distance Arrêté	59911716
N.I. Boîtier	59913125
N.I. Électrovanne	59912240
N.I. Repair kit Arrêté	59911774