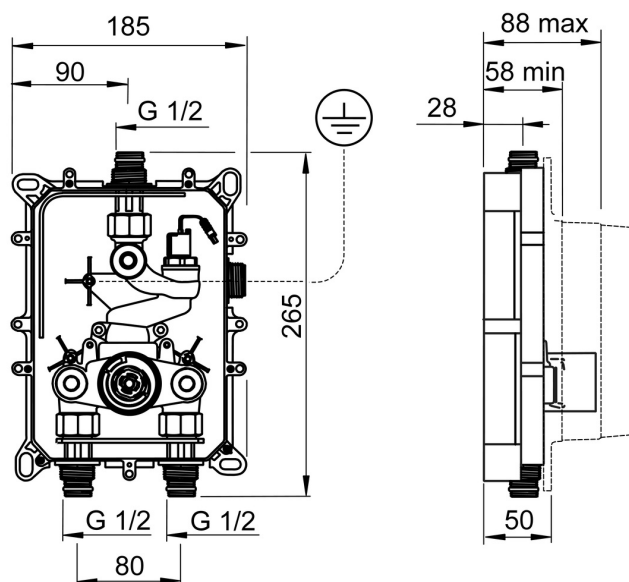
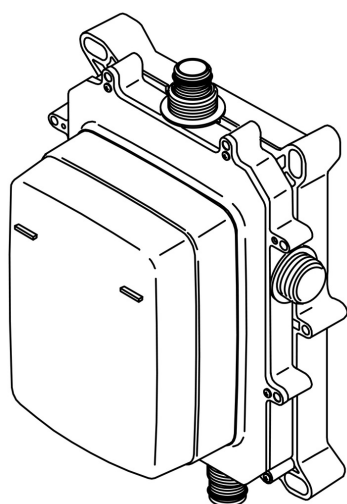


EAN: 4015474277380
static.hansa.com/09450270



- Settore pubblico e semipubblico
- A incasso, Termostatico
- Montaggio a parete con unità d'incasso
- Regolazione termostatica della temperatura, Filtro/i anti-impurità
- Valvola elettromagnetica
- Manicotto di guarnizione per costruzioni a secco senza malta, Scatola di montaggio e manicotto di copertura
- sicurezza incorporata anti-riflusso per uso domestico (ai sensi DIN EN 1717)



Dati tecnici

Caratteristiche tecniche

Misura DN (dimensione nominale)	DN15
Fornitura di acqua calda	max. +70°C
Pressione di esercizio	1-10 bar
Misura della connessione	G1/2
Materiale	Ottone

Norme

Standard EN	EN 1111
Classe di protezione	IP 55

Parti di ricambio

SP09450270

	Nome	Codice
1	Cartuccia termostatica, 3.4	59914114
2	Valvola antiriflusso e filtro	59914237
3	Valvola Magnetica, 6 V	59914091
4	O-ring	59914113
5	Filtro per impurità Fuori produzione	59914257
N.I.	Temperature adjustment limiter	59914426
N.I.	Dado di fissaggio, M36x1.5, SW38	59914319

