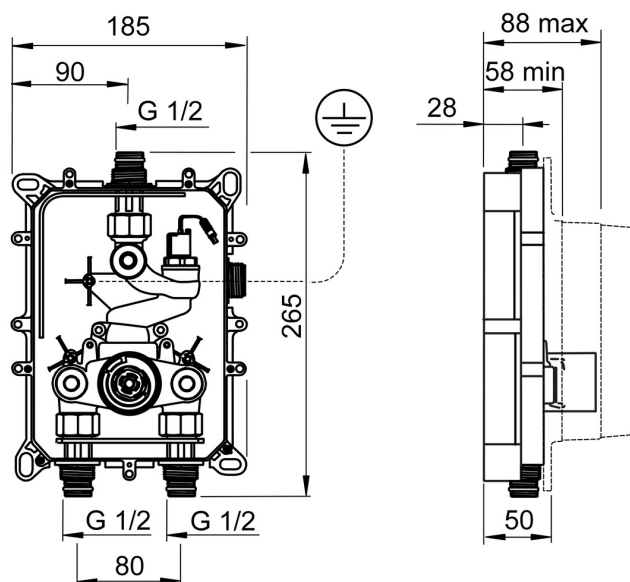
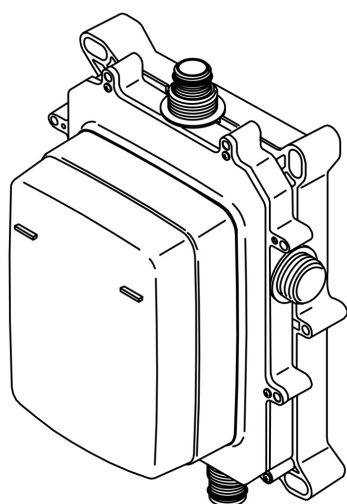


EAN: 4015474277380  
[static.hansa.com/09450270](http://static.hansa.com/09450270)



- Public & Semi-public
- Encastré, Thermostatique
- Montage mural encastré
- Cartouche thermostatique, Filtre(s) à impuretés
- Électrovanne
- Film de protection pour cloison sèche, Box de montage et protection
- Système anti-refoulement intégré pour une utilisation domestique (conforme à la norme DIN EN 1717)



## Caractéristiques techniques

### Caractéristiques techniques

Taille DN (diamètre nominal)	<b>DN15</b>
Alimentation en eau chaude	<b>max. +70°C</b>
Pression de service	<b>1-10 bar</b>
Taille de raccord	<b>G1/2</b>
Matériau	<b>brass</b>

### Règlementations

Norme EN	<b>EN 1111</b>
Indice de protection	<b>IP 55</b>

## Pièces de rechange

### SP09450270

	Nom	Code
1	Cartouche thermostatique, 3,4	59914114
2	Clapet anti-retour + filtre	59914237
3	Électrovanne, 6 V	59914091
4	Joint torique	59914113
5	Filtre à impureté Arrêté	59914257
N.I.	Temperature adjustment limiter	59914426
N.I.	Écrou de maintien, M36x1,5, SW38	59914319

