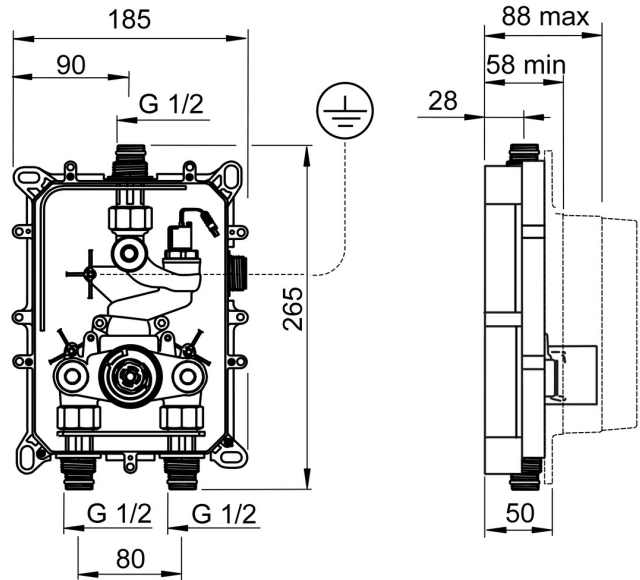
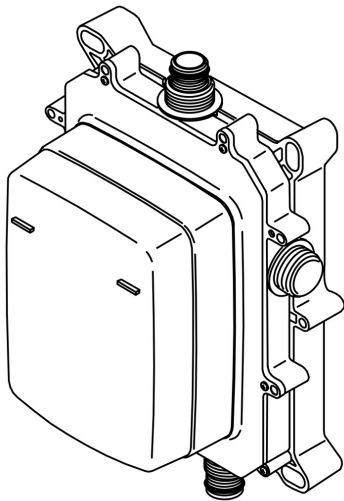


EAN: 4015474277380  
[static.hansa.com/09450270](http://static.hansa.com/09450270)



- öffentliche & halböffentliche Bereiche
- Unterputz Einbaukörper, Thermostat
- Wandmontage für Unterputz-Einbaukörper
- Thermostatkartusche zur Temperaturreglung, Schmutzfilter
- Magnetventil
- Dichtmanschette für Trockenausbau, Montagebox und Bauschutzkappe
- Eigensicher gegen Rückfließen im häuslichen Gebrauch (nach DIN EN 1717)



## Technische Daten

### Technische Eigenschaften

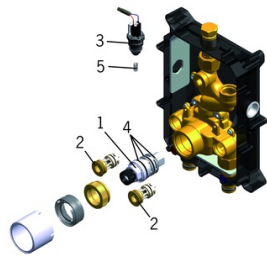
DN-Größe (Nennmaß)	<b>DN15</b>
Warmwasserversorgung	<b>max. +70°C</b>
Arbeitsdruck	<b>1-10 bar</b>
Anschlussgröße	<b>G1/2</b>
Werkstoff	<b>Messing</b>

### Vorschriften

EN Standard	<b>EN 1111</b>
Schutzklasse	<b>IP 55</b>

## Ersatzteile

### SP09450270



	<b>Name</b>	<b>Art.-Nr.</b>
1	Thermostatkartusche, 3.4	59914114
2	Stopfen Rückschlagventil	59914237
3	Magnetventil, 6 V	59914091
4	O-Ringsatz	59914113
5	Schmutzfilter Ausgelaufen	59914257
N.I.	Temperaturanschlag	59914426
N.I.	Gegenmutter, M36x1.5, SW38	59914319