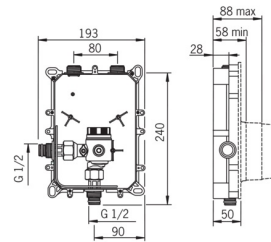
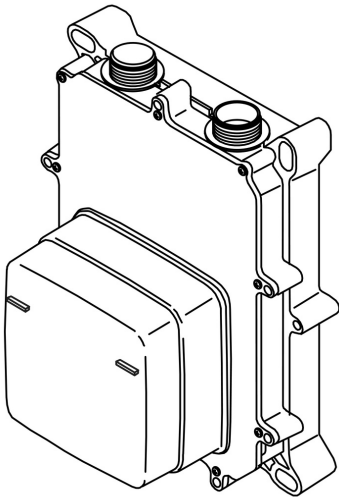


EAN: 4015474277373
static.hansa.com/09450170



- Openbaar en semi-openbaar
- Inbouwdeel
- Wandmontage voor inbouwunit
- Vuilfilter(s)
- Directe aansluiting, Buitendraad, Geïntegreerd afsluitventiel
- Afdichtingsmanchet voor gipsplaten, Montagebox en afschermkap
- Ingebouwde beveiliging tegen terugstromen Voor gebruik in huis (conform DIN EN 1717)



Technische gegevens

Doorstromingseigenschappen

Doorstroomhoeveelheid bij 3 bar	26.4 l/min
Drukverlies bij doorstroomhoeveelheid (0,2 l/s)	0.65 bar

Technische eigenschappen

DN-maat	DN15
Warmwatertoevoer	max. +70°C
Werkdruk	0.5-10 bar
Aansluitmaat	G1/2
Materiaal	brass

Toestemmingen en Verklaringen

Verklaring van overeenstemming	DoC
--------------------------------	------------

