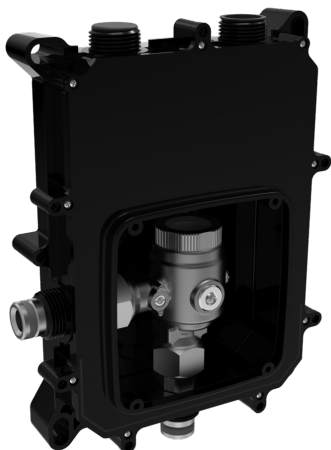
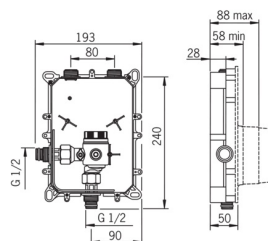
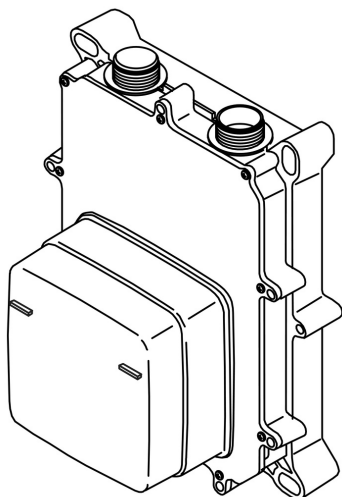


EAN: 4015474277373
static.hansa.com/09450170



- Settore pubblico e semipubblico
- A incasso
- Montaggio a parete con unità d'incasso
- Filtro/i anti-impurità
- Connessione diretta, Filettatura esterna, Valvola di arresto
- Manicotto di guarnizione per costruzioni a secco senza malta, Scatola di montaggio e manicotto di copertura
- sicurezza incorporata anti-riflusso per uso domestico (ai sensi DIN EN 1717)



Dati tecnici

Caratteristiche flusso

Portata 3 bar	26.4 l/min
Perdita di pressione con portata (0,2 l/s)	0.65 bar

Caratteristiche tecniche

Misura DN (dimensione nominale)	DN15
Fornitura di acqua calda	max. +70°C
Pressione di esercizio	0.5-10 bar
Misura della connessione	G1/2
Materiale	Ottone

Certificati/Dichiarazioni

Dichiarazione di conformità	DoC
-----------------------------	------------

