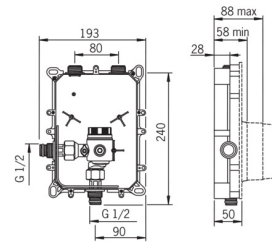
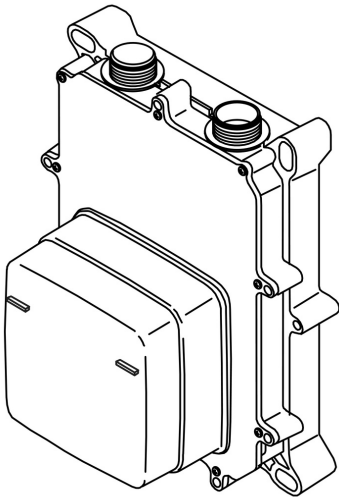


EAN: 4015474277373  
[static.hansa.com/09450170](http://static.hansa.com/09450170)



- Public & Semi-public
- Encastré
- Montage mural encastré
- Filtre(s) à impuretés
- Raccord direct, Filetage externe, Robinet d'arrêt
- Film de protection pour cloison sèche, Box de montage et protection
- Système anti-refoulement intégré pour une utilisation domestique (conforme à la norme DIN EN 1717)



## Caractéristiques techniques

### Caractéristiques de débit

Débit à 3 bar	<b>26.4 l/min</b>
Perte de charge avec débit (0,2 l/s)	<b>0.65 bar</b>

### Caractéristiques techniques

Taille DN (diamètre nominal)	<b>DN15</b>
Alimentation en eau chaude	<b>max. +70°C</b>
Pression de service	<b>0.5-10 bar</b>
Taille de raccord	<b>G1/2</b>
Matériau	<b>brass</b>

### Certificats et normes

Déclaration de conformité	<b>DoC</b>
---------------------------	------------

