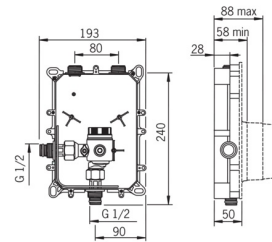
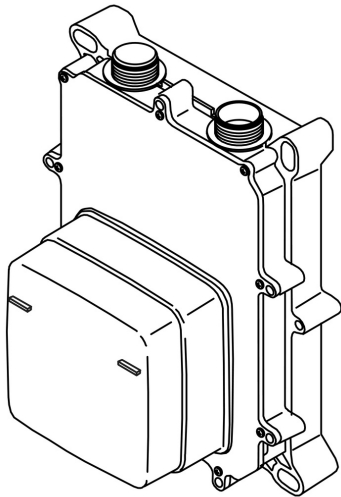


EAN: 4015474277373
static.hansa.com/09450170



- öffentliche & halböffentliche Bereiche
- Unterputz Einbaukörper
- Wandmontage für Unterputz-Einbaukörper
- Schmutzfilter
- direkter Anschluss, Außengewinde, mit integrierter Vorabsperung
- Dichtmanschette für Trockenausbau, Montagebox und Bauschutzkappe
- Eigensicher gegen Rückfließen im häuslichen Gebrauch (nach DIN EN 1717)



Technische Daten

Durchflusseigenschaften

Durchfluss bei 3 bar	26.4 l/min
Druckverlust bei einem Durchfluss von 0,2 l/s	0.65 bar

Technische Eigenschaften

DN-Größe (Nennmaß)	DN15
Warmwasserversorgung	max. +70°C
Arbeitsdruck	0.5-10 bar
Anschlussgröße	G1/2
Werkstoff	Messing

Zulassungen und Deklarationen

Konformitätserklärung	DoC
-----------------------	------------

