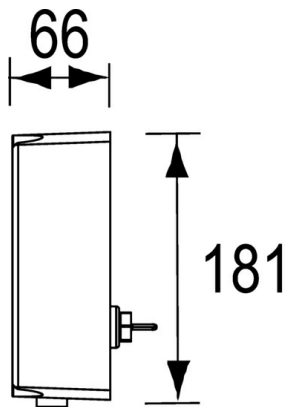
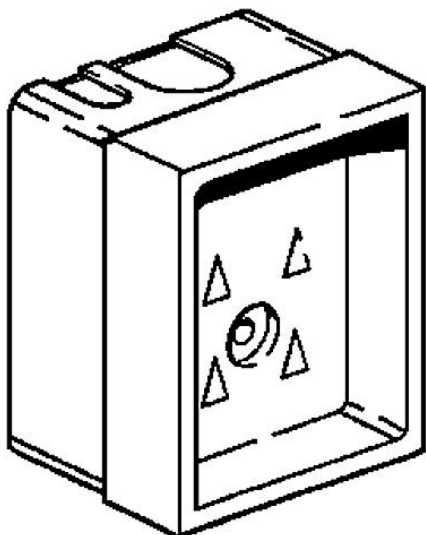


EAN: 4015474540231
static.hansa.com/09450100

- Settore pubblico e semipubblico
- A incasso
- Montaggio a parete con unità d'incasso

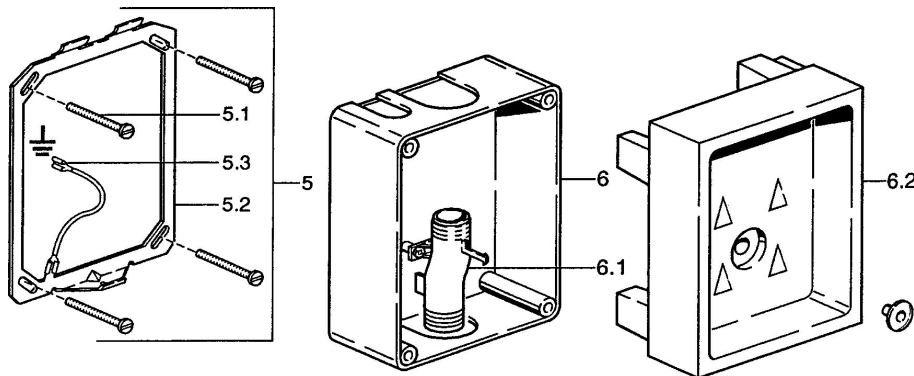


Dati tecnici

Caratteristiche tecniche

Fornitura di acqua calda **max. +70°C**
 Pressione di esercizio **1-10 bar**

Parti di ricambio



SP09450100

Nome	Codice
5 Body Fuori produzione	59911713
5.1 Screw, M5x60 Fuori produzione	59911714