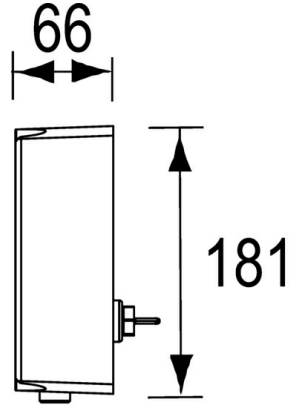
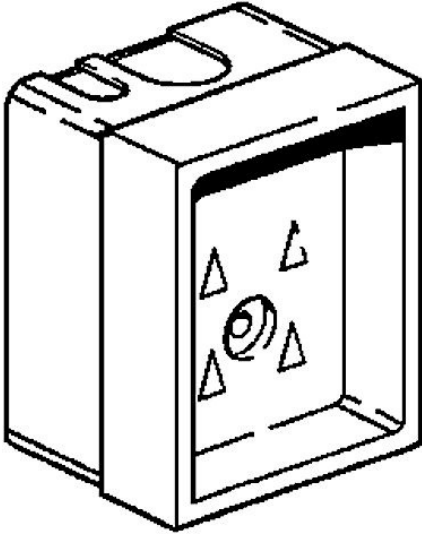


EAN: 4015474540231
static.hansa.com/09450100

- Public & Semi-public
- Encastré
- Montage mural encastré

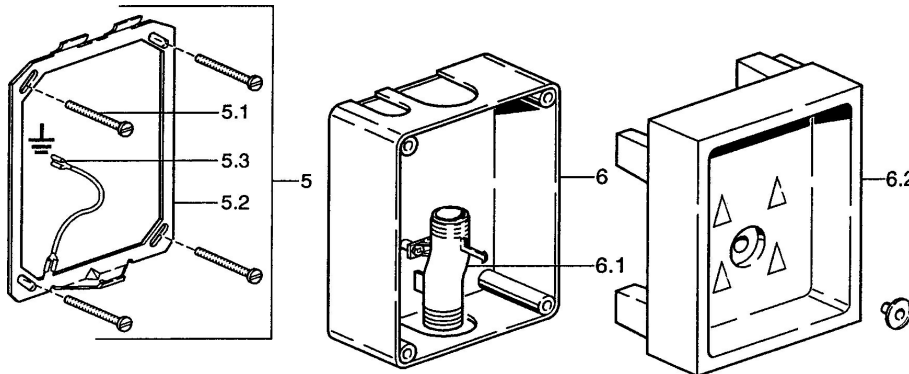


Caractéristiques techniques

Caractéristiques techniques

Alimentation en eau chaude max. +70°C
 Pression de service 1-10 bar

Pièces de rechange



SP09450100

	Nom	Code
5	Body Arrêté	59911713
5.1	Vis, M5x60 Arrêté	59911714