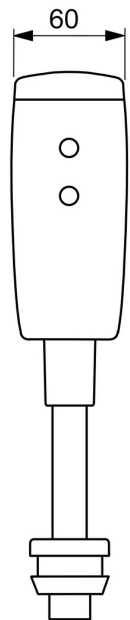
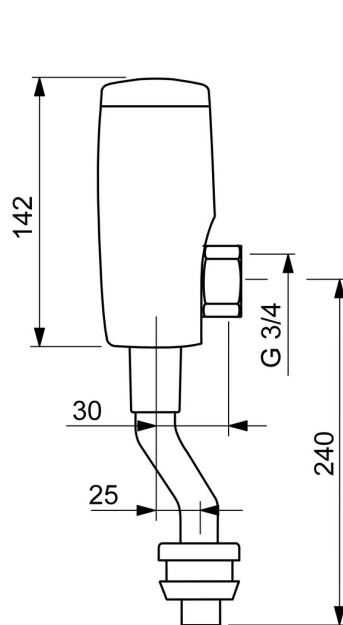
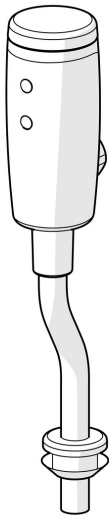


EAN: 4057304014024  
[static.hansa.com/09440189](https://static.hansa.com/09440189)



- Openbaar en semi-openbaar, Industry
- Elektronisch, Bluetooth, Batterij gestuurd
- Wandmontage
- Chrom
- Vuilfilter(s)
- Autofocus sensor, Magneetventiel, Indicatie voor (bijna lege) batterij
- Directe aansluiting, Binnendraad, Geïntegreerd afsluitventiel
- Software instellingen zijn aan te passen (via bluetooth App)
- Zonder koppelingen
- Rozet en zijn apart te bestellen



## Technische gegevens

### Doorstromingseigenschappen

Doorstroomhoeveelheid bij 3 bar	<b>34.8 l/min</b>
Drukverlies bij doorstroomhoeveelheid (0,2 l/s)	<b>0.4 bar</b>

### Technische eigenschappen

DN-maat	<b>DN15</b>
Warmwatertoevoer	<b>max. +70°C</b>
Werkdruk	<b>0.5-10 bar</b>
Aansluitmaat	<b>G3/4</b>
Projection	<b>81 mm</b>
Materiaal	<b>brass</b>

### Software-instellingen

Automatische spoeling	<b>24 h (off/1-120 h)</b>
Automatische spoeling periode	<b>6 s (1-120 s)</b>
Voorspoeltijd	<b>2 s (OFF / 1-10 s)</b>

### Eigenschappen elektronica

Batterij	<b>Lithium 2CR5 6 V</b>
----------	-------------------------

### Voorschriften

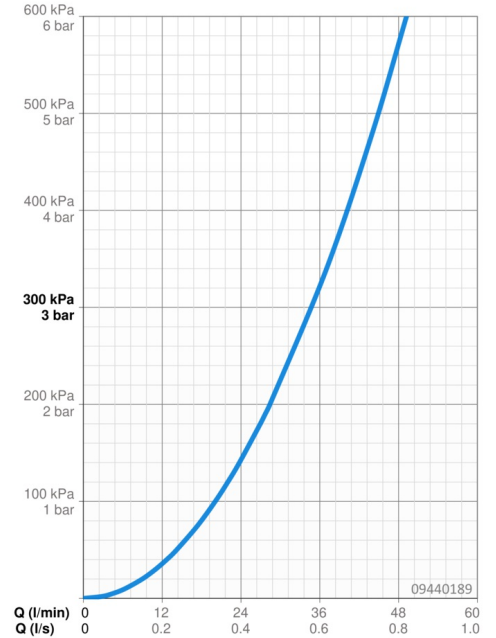
EU-richtlijn	<b>C € Low Voltage Directive 2014/35/EU , EMC Directive 2014/30/EU , RoHS Directive 2011/65/EU</b>
EN-norm	<b>EN 15091, ETSI EN 301 489-1 V1.9.2 , ETSI EN 300 328 v2.2.2 , EN 61000-6-1:2007 , EN 61000-6-3:2007+A1:2011+AC:2012 , EN 60335-1:2012+A11+A13+A14+A15:2021, Part 19.11.4</b>
Beschermingsklasse	<b>IP 55</b>

### Toestemmingen en Verklaringen

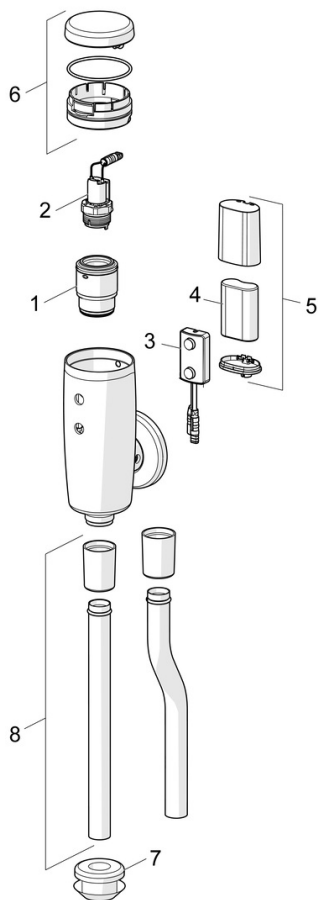
UN38.3	<b>UN38-3 Maxell 2CR5</b>
Verklaring van overeenstemming	<b>RED</b>
EPD	<b>S-P-07806</b>

### Duurzaamheid

EPD module A1 (kg CO2 eq.)	<b>5,53</b>
EPD module A2 (kg CO2 eq.)	<b>0,26</b>
EPD module A3 (kg CO2 eq.)	<b>3,91</b>
EPD module A1-A3 (kg CO2 eq.)	<b>9,70</b>
EPD module A4 (kg CO2 eq.)	<b>0,24</b>
EPD module B7 (kg CO2 eq.)	<b>88740,00</b>
EPD module C2 (kg CO2 eq.)	<b>0,01</b>
EPD module C3 (kg CO2 eq.)	<b>0,01</b>
EPD module C4 (kg CO2 eq.)	<b>1,23</b>
EPD module D (kg CO2 eq.)	<b>-5,04</b>



## Reserveonderdelen



### SP09440172

	Naam	Code
01	Membran behuizing	59914231
02	Magneetventiel, 6 V	59914232
03	Fotocel, 6/9/12 V Bluetooth	1002253V
03	Fotocel, 6 V, (-2020)	59914233
04	Batterij, 2CR5 6 V	59911670
05	Patareikarrik kompl.	59914154
06	Kap	59914234
07	Slang doorvoernippel	59914235
08	Spoelpijp, 09440183	59914401
08	Spoelpijp, 09440172	59914236