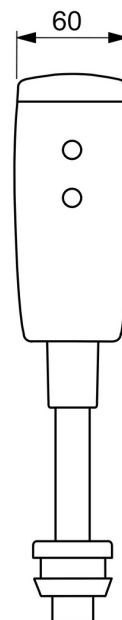
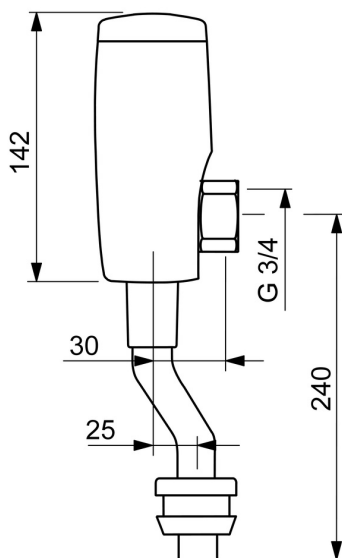
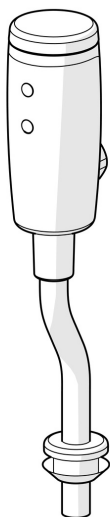


EAN: 4057304014024
static.hansa.com/09440189



- Settore pubblico e semipubblico, Settore industriale
- Senza contatto, Bluetooth®, Alimentazione a batteria
- Montaggio a parete
- Cromo
- Filtro/i anti-impurità
- Sensore con autofocus, Valvola elettromagnetica, Indicazione batteria scarica
- Connessione diretta, Filettatura interna, Valvola di arresto
- impostazioni del software regolabili (tramite App)
- Senza innesto



Dati tecnici

Caratteristiche flusso

Portata 3 bar	34.8 l/min
Perdita di pressione con portata (0,2 l/s)	0.4 bar

Caratteristiche tecniche

Misura DN (dimensione nominale)	DN15
Fornitura di acqua calda	max. +70°C
Pressione di esercizio	0.5-10 bar
Misura della connessione	G3/4
Projection	81 mm
Materiale	Ottone

Impostazioni software

Scarico automatico	24 h (off/1-120 h)
Periodo di scarico automatico	6 s (1-120 s)
Periodo di scarico preliminare	2 s (OFF / 1-10 s)

Caratteristiche elettroniche

Batteria	Lithium 2CR5 6 V
----------	-------------------------

Norme

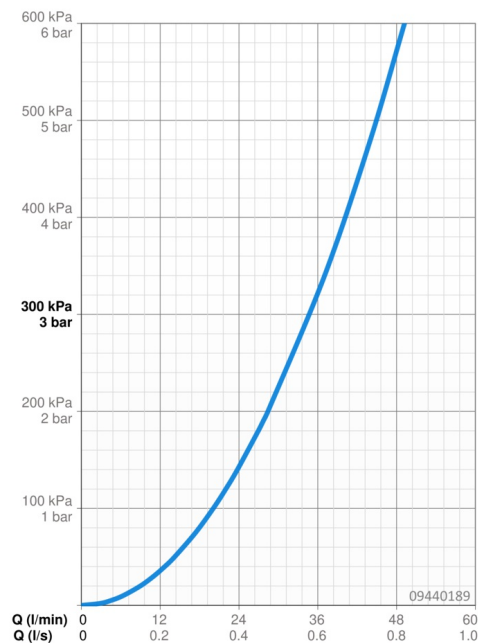
Direttiva EU	C € Low Voltage Directive 2014/35/EU , EMC Directive 2014/30/EU , RoHS Directive 2011/65/EU
Standard EN	EN 15091, ETSI EN 301 489-1 V1.9.2 , ETSI EN 300 328 v2.2.2 , EN 61000-6-1:2007 , EN 61000-6-3:2007+A1:2011+AC:2012 , EN 60335-1:2012+A11+A13+A14+A15:2021, Part 19.11.4
Classe di protezione	IP 55

Certificati/Dichiarazioni

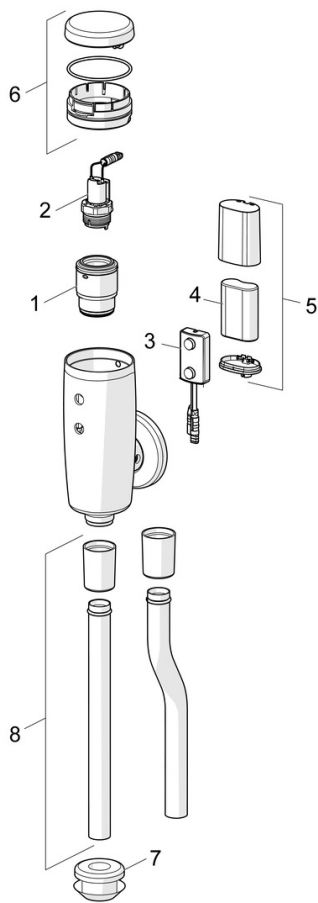
UN38.3	UN38-3 Maxell 2CR5
Dichiarazione di conformità	RED
EPD	S-P-07806

Sostenibilità

EPD module A1 (kg CO2 eq.)	5,53
EPD module A2 (kg CO2 eq.)	0,26
EPD module A3 (kg CO2 eq.)	3,91
EPD module A1-A3 (kg CO2 eq.)	9,70
EPD module A4 (kg CO2 eq.)	0,24
EPD module B7 (kg CO2 eq.)	88740,00
EPD module C2 (kg CO2 eq.)	0,01
EPD module C3 (kg CO2 eq.)	0,01
EPD module C4 (kg CO2 eq.)	1,23
EPD module D (kg CO2 eq.)	-5,04



Parti di ricambio



SP09440172

	Nome	Codice
01	Alloggio delle membrana	59914231
02	Valvola magnetica, 6 V	59914232
03	Sensore, 6/9/12 V Bluetooth	1002253V
03	Sensore, 6 V, (-2020)	59914233
04	Batteria, 2CR5 6 V	59911670
05	Box per batteria completo	59914154
06	Cappuccio	59914234
07	Guarnizione	59914235
08	Tubo di raccordo, 09440183	59914401
08	Tubo di raccordo, 09440172	59914236