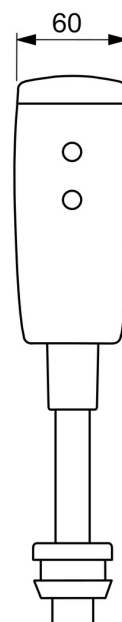
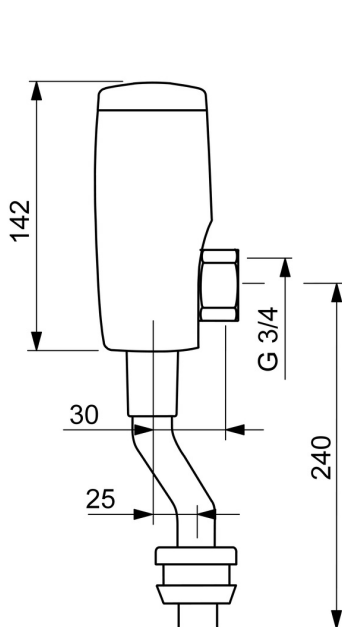
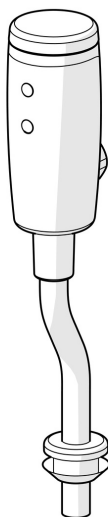


EAN: 4057304014024  
[static.hansa.com/09440189](http://static.hansa.com/09440189)



- Veřejně a poloveřejně, Průmysl
- Bezdotyková, Bluetooth®, Bateriový provoz
- Montáž na zeď
- Chrom
- Filtr(y) na nečistoty
- Senzor se systémem Autofocus - automatické zaostřování, Elektromagnetický ventil řízený impulsem, Indikace nízké kapacity napájecí baterie
- Přímé připojení, Vnitřní závit, Uzavírací ventil(y)
- Možnost dalšího nastavení softwaru (prostřednictvím rozhraní Bluetooth)
- Bez připojovacích etážek



## Technické údaje

### Vlastnosti průtoku

Průtokové množství při 3 bar	<b>34.8 l/min</b>
Tlaková ztráta při průtoku (0,2 l/s)	<b>0.4 bar</b>

### Technické vlastnosti

Velikost DN (jmenovitý rozměr)	<b>DN15</b>
Zdroj teplé vody	<b>max. +70°C</b>
Pracovní tlak	<b>0.5-10 bar</b>
Velikost přípojky	<b>G3/4</b>
Projection	<b>81 mm</b>
Materiál	<b>Mosaz</b>

### Nastavení softwaru

Automatické spláchnutí	<b>24 h (off/1-120 h)</b>
Automatická doba spláchnutí	<b>6 s (1-120 s)</b>
Předspláchnutí	<b>2 s (OFF / 1-10 s)</b>

### Elektronické vlastnosti

Baterie	<b>Lithium 2CR5 6 V</b>
---------	-------------------------

### Předpisy

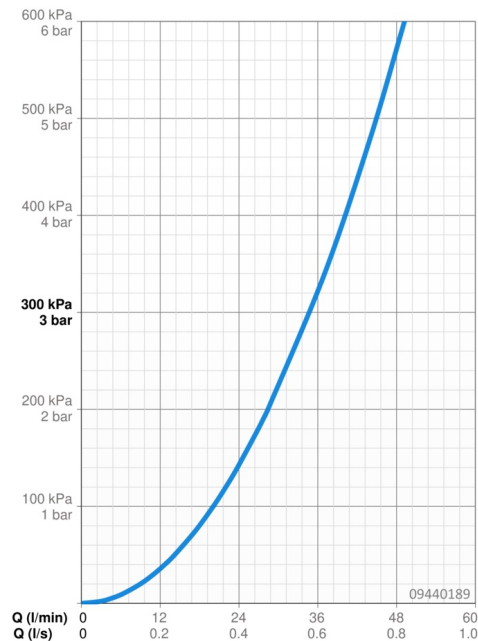
EU Directive	<b>C € Low Voltage Directive 2014/35/EU , EMC Directive 2014/30/EU , RoHS Directive 2011/65/EU</b>
Norma EN	<b>EN 15091, ETSI EN 301 489-1 V1.9.2 , ETSI EN 300 328 v2.2.2 , EN 61000-6-1:2007 , EN 61000-6-3:2007+A1:2011+AC:2012 , EN 60335-1:2012+A11+A13+A14+A14+A2+A15:2021, Part 19.11.4</b>
Třída ochrany	<b>IP 55</b>

### Schválení a Prohlášení

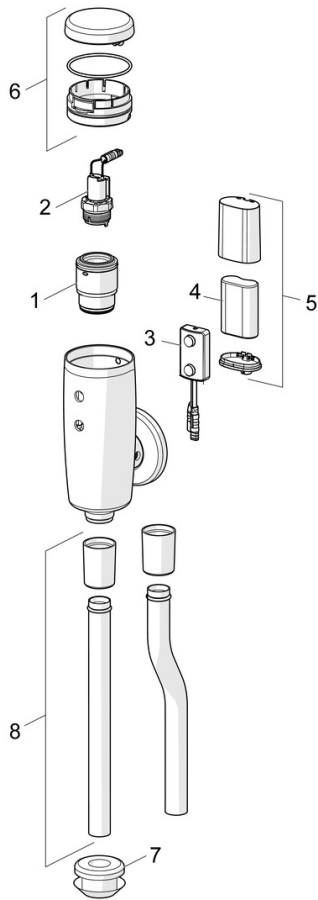
UN38.3	<b>UN38-3 Maxell 2CR5</b>
Prohlášení o shodě	<b>RED</b>
EPD	<b>S-P-07806</b>

### Udržitelnost

EPD module A1 (kg CO2 eq.)	<b>5,53</b>
EPD module A2 (kg CO2 eq.)	<b>0,26</b>
EPD module A3 (kg CO2 eq.)	<b>3,91</b>
EPD module A1-A3 (kg CO2 eq.)	<b>9,70</b>
EPD module A4 (kg CO2 eq.)	<b>0,24</b>
EPD module B7 (kg CO2 eq.)	<b>88740,00</b>
EPD module C2 (kg CO2 eq.)	<b>0,01</b>
EPD module C3 (kg CO2 eq.)	<b>0,01</b>
EPD module C4 (kg CO2 eq.)	<b>1,23</b>
EPD module D (kg CO2 eq.)	<b>-5,04</b>



## Náhradní díly



### SP09440172

	Název	Kód
01	Tělo ventilu	59914231
02	Pilot ventil, 6 V	59914232
03	Senzor, 6/9/12 V Bluetooth	1002253V
03	Senzor, 6 V, (-2020)	59914233
04	Monočlánek, 2CR5 6 V	59911670
05	Skříňka s monočlánekem	59914154
06	Víko	59914234
07	Vymezovací těsnění	59914235
08	Trubice splachovače, 09440183	59914401
08	Trubice splachovače, 09440172	59914236